

THOMSON

Thomson TV



tv.mythomson.com



[tv.mythomson.com/
en/Support/FAQs/](https://tv.mythomson.com/en/Support/FAQs/)



[tv.mythomson.com/
Support/Product-Registration/](https://tv.mythomson.com/Support/Product-Registration/)

BELANGRIJK

Lees deze handleiding zorgvuldig door voordat u de tv installeert en bedient.

Houd deze handleiding bij de hand voor verdere naslag.

De afbeeldingen in deze gebruikershandleiding zijn slechts schematische diagrammen.

Inhoud

1	Veiligheidsinformatie	6
1.1	Markeringen op het product.....	7
1.2	Waarschuwing.....	7
2	Installatie-instructies voor Lifter en TV	8
2.1	Montage van heffer	8
2.2	De heffer demonteren	11
2.3	Aanpassing van hoek en hoogte	11
3	TV-knoppen en -aansluitingen	12
3.1	Verbindingen	12
3.2	Knopfuncties.....	13
3.3	Gebruik van de interne batterij	13
4	Afstandsbediening	15
5	Eerste installatie	16
5.1	Bluetooth-afstandsbediening koppelen	16
5.2	Taalkeuze.....	16
5.3	Stel je TV snel in met je Android TV-telefoon	17
5.4	Aanmelden Google-account	19
5.5	Servicevoorwaarden	20
5.6	Google-diensten	21
5.7	Google Assistent.....	22
5.8	Zoek in alle TV-apps en krijg gepersonaliseerde resultaten.....	22
5.9	Google Play automatisch installeren.....	23
5.10	Selecteer regio/land	26
5.11	Een wachtwoord aanmaken.....	27
5.12	Selecteer TV-modus	27
5.13	Google-cast.....	28
5.14	Instelling TV-kanaal	28

5.15	Disclaimer	30
6	Home.....	31
6.1	Zoek op	31
6.2	Winkel op.....	33
6.3	Ontdek.....	33
6.4	Apps.....	34
6.5	Meldingen	34
6.6	Ingangen.....	35
6.7	Netwerk en internet.....	35
6.8	Instellingen.....	36
6.9	Google-account	36
6.10	Favoriete toepassingen	37
7	Instellingen.....	37
7.1	Netwerk en internet.....	38
7.2	Kanaal.....	38
7.2.1	Installatiemodus kanaal - Antenne	38
7.2.2	Installatiemodus kanaal - Kabel	39
7.3	Accounts en aanmelden.....	39
7.4	Apps.....	40
7.5	Voorkeuren apparaat.....	40
7.5.1	Over	40
7.5.2	Datum en tijd	41
7.5.3	Timer.....	41
7.5.4	Taal	41
7.5.5	Toetsenbord.....	41
7.5.6	Ingangen.....	41
7.5.7	Stroom	43
7.5.8	Afbeelding.....	43
7.5.9	Geluid	45
7.5.10	Opslag.....	46
7.5.11	Beginscherm	46
7.5.12	Winkelmodus	46

7.5.13	Google Assistent.....	46
7.5.14	Google-cast.....	46
7.5.15	Schermb beveiliging.....	47
7.5.16	Energiebespaarder	47
7.5.17	Locatie.....	47
7.5.18	Gebruik en diagnose	47
7.5.19	Toegankelijkheid	47
7.5.20	Herstart.....	47
7.6	Afstandsbedieningen en accessoires	47
8	MMP-speler.....	48
9	Live tv.....	48
9.1	Kanalen.....	49
9.1.1	Elektronische programmagids (EPG).....	49
9.1.2	Kanaal.....	49
9.2	TV-opties	49
9.2.1	Bron.....	50
9.2.2	Afbeelding.....	50
9.2.3	Geluid	50
9.2.4	Stroom	50
9.2.5	Geavanceerde opties.....	50
9.2.6	Instellingen.....	51
9.3	Opnemen.....	51
9.3.1	Directe opname.....	51
9.3.2	Opnamelijst.....	52
9.3.3	Apparaat info	52
9.3.4	Schema Lijst.....	52
9.3.5	Tijdverschuivingsmodus.....	53
10	Kanaalbeheer.....	54
11	Google Play Store	55
12	Problemen oplossen.....	55
13	Technische specificaties.....	56
13.1	Land beperkingen.....	56

13.2	Licenties.....	57
------	----------------	----

1 Veiligheidsinformatie



Bij extreme weersomstandigheden (storm, bliksem) en lange periodes van inactiviteit (op vakantie gaan) moet u de stekker van het tv-toestel uit het stopcontact halen.

De netstekker wordt gebruikt om het tv-toestel los te koppelen van het lichtnet en moet daarom goed bereikbaar blijven. Als het tv-toestel niet elektrisch is losgekoppeld van het lichtnet, zal het toestel in alle situaties stroom blijven afnemen, zelfs als de tv in stand-by staat of uitgeschakeld is.

Opmerking: volg de instructies op het scherm voor het bedienen van de gerelateerde functies.

Belangrijk: Lees deze instructies volledig door voordat u de tv installeert of bedient.

WAARSCHUWING

Dit apparaat is bedoeld voor gebruik door personen (inclusief kinderen) die in staat zijn / ervaring hebben met het gebruik van een dergelijk apparaat zonder toezicht, tenzij zij onder toezicht staan of instructies hebben gekregen over het gebruik van het apparaat van een persoon die verantwoordelijk is voor hun veiligheid.

- Gebruik dit tv-toestel op een hoogte van minder dan 2000 meter boven zeeniveau, op droge locaties en in regio's met een gematigd of tropisch klimaat.
- Het tv-toestel is bedoeld voor huishoudelijk en soortgelijk algemeen gebruik, maar kan ook in openbare ruimtes worden gebruikt.
- Laat voor de ventilatie minstens 10 cm vrije ruimte rond de tv.
- De ventilatie mag niet worden belemmerd door de ventilatieopeningen af te dekken of te blokkeren met voorwerpen zoals kranten, tafelkleden, gordijnen, enz.
- De stekker van het netsnoer moet gemakkelijk bereikbaar zijn. Plaats de tv, meubels, enz. niet op het netsnoer. Een beschadigd netsnoer of beschadigde stekker kan brand of een elektrische schok veroorzaken. Pak het netsnoer bij de stekker vast, trek de stekker niet uit het stopcontact door aan het netsnoer te trekken. Raak het netsnoer/de stekker nooit aan met natte handen, dit kan kortsluiting of een elektrische schok veroorzaken. Maak nooit een knoop in het netsnoer en knoop het nooit samen met andere snoeren. Als het beschadigd is, moet het worden vervangen; dit mag alleen worden gedaan door gekwalificeerd personeel.
- Stel de tv niet bloot aan druipende of spattende vloeistoffen en plaats geen voorwerpen gevuld met vloeistoffen, zoals vazen, kopjes, enz. op of boven de tv (bijvoorbeeld op planken boven het apparaat).
- Stel de tv niet bloot aan direct zonlicht en plaats geen open vuur, zoals brandende kaarsen, op of bij de tv.
- Plaats geen warmtebronnen zoals elektrische kachels, radiatoren, enz. in de buurt van het tv-toestel.
- Plaats de tv niet op een hellend oppervlak.

- Houd plastic zakken buiten het bereik van baby's, kinderen en huisdieren om verstikkingsgevaar te voorkomen.
- Bevestig de standaard voorzichtig aan de tv. Als de standaard voorzien is van schroeven, draai de schroeven dan stevig vast om te voorkomen dat de tv kantelt. Draai de schroeven niet te vast aan en monteer de rubbers van de standaard op de juiste manier.
- Gooi de batterijen niet weg in vuur of bij gevaarlijke of ontvlambare materialen.
- Gebruik geen huishoudelijke schoonmaakmiddelen om de tv schoon te maken. Maak in plaats daarvan het scherm schoon met een zachte, droge doek. Haal voor de veiligheid de stekker uit het stopcontact voordat u het apparaat schoonmaakt.

WAARSCHUWING

- Batterijen mogen niet worden blootgesteld aan overmatige hitte zoals zonlicht, vuur en dergelijke.
- Overmatige geluidsdruk van oortelefoons of koptelefoons kan gehoorverlies veroorzaken.

BATTERIJ WAARSCHUWING

Dit product bevat een interne lithium-ion batterij. Gebruik alleen de meegeleverde voedingsadapter.

Ga voorzichtig te werk om lekken, brand of explosies te voorkomen. Volg de juiste richtlijnen voor het verwijderen en opladen van batterijen om letsel of schade te voorkomen.

VOORAL - laat NOOIT iemand, vooral kinderen, tegen het scherm duwen of slaan, of iets in gaten, gleuven of andere openingen in de behuizing duwen.

1.1 Markeringen op het product

De volgende symbolen worden op het product gebruikt als aanduiding voor beperkingen en voorzorgsmaatregelen en veiligheidsinstructies. Elke uitleg wordt alleen in aanmerking genomen als het product een gerelateerde markering draagt. Noteer dergelijke informatie om veiligheidsredenen.



Deze markering geeft aan dat dit product niet samen met ander huishoudelijk afval in de EU mag worden weggegooid. Recycle het op verantwoorde wijze om duurzaam hergebruik van materiële hulpbronnen te bevorderen. Als u uw gebruikte apparaat wilt inleveren, gebruik dan de inlever- en inzamelsystemen of neem contact op met de winkelier waar u het product hebt gekocht.

1.2 Waarschuwing

Slik de batterij niet in. Als u denkt dat batterijen zijn ingeslikt of in een lichaamsdeel zijn geplaatst, moet u onmiddellijk medische hulp inroepen.

Houd nieuwe en gebruikte batterijen uit de buurt van kinderen. Als het batterijvakje niet goed sluit, gebruik het product dan niet meer en houd het uit de buurt van kinderen

Een televisie kan vallen en ernstig lichamelijk letsel of de dood veroorzaken. Veel letsel, vooral bij kinderen, kan worden voorkomen door eenvoudige voorzorgsmaatregelen te nemen, zoals:

- Gebruik **ALTIJD** de montagemethode die wordt aanbevolen door de fabrikant van het televisietoestel.
- Leid snoeren en kabels die op uw televisie zijn aangesloten **ALTIJD** zo dat er niet over gestruikeld kan worden en dat ze niet losgetrokken of vastgepakt kunnen worden.
- Plaats een televisietoestel **NOOIT** op een onstabiele plaats.
- Plaats **NOOIT** voorwerpen die kinderen in de verleiding kunnen brengen om te klimmen, zoals speelgoed en afstandsbedieningen, bovenop de televisie.
- Laat kinderen **NOOIT** zonder toezicht in de buurt van de TV-standaard. Kinderen kunnen proberen de standaard te duwen, beklimmen of verplaatsen, wat kan leiden tot kantelen, letsel of schade.

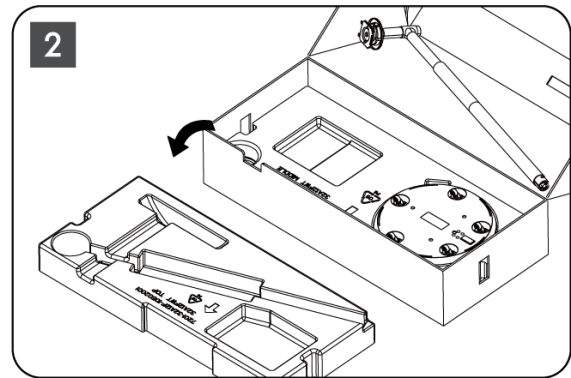
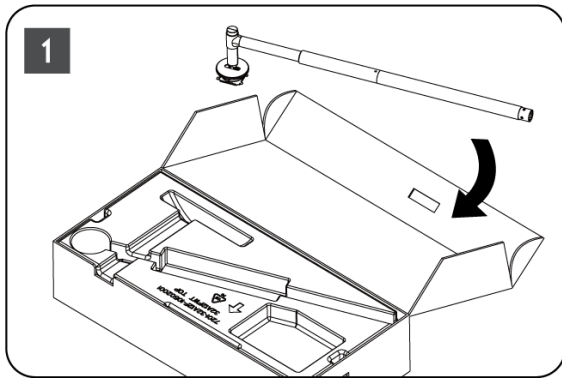
Als het bestaande televisietoestel wordt behouden en verplaatst, gelden dezelfde overwegingen als hierboven.

Apparaten die op de beschermende aarding van de gebouwinstallatie zijn aangesloten via de hoofdaansluiting of via andere apparaten met een aansluiting op de beschermende aarding - en op een televisiedistributiesysteem met coaxkabel, kunnen in sommige omstandigheden brandgevaar opleveren. Aansluiting op een televisiedistributiesysteem moet daarom plaatsvinden via een apparaat dat elektrische isolatie biedt onder een bepaald frequentiebereik (galvanische isolator).

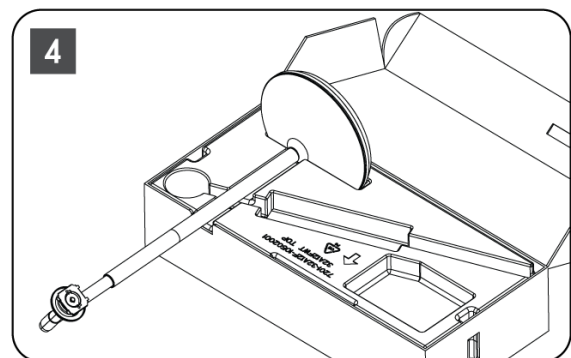
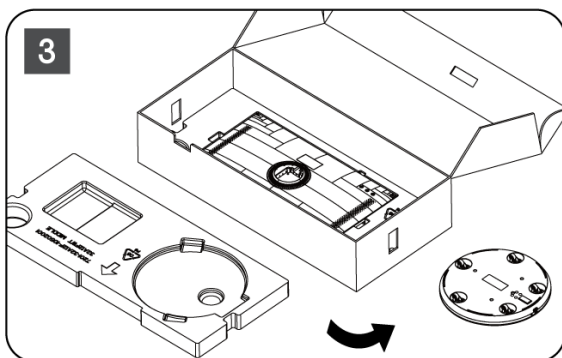
2 Installatie-instructies voor Lifter en TV

2.1 Montage van heffer

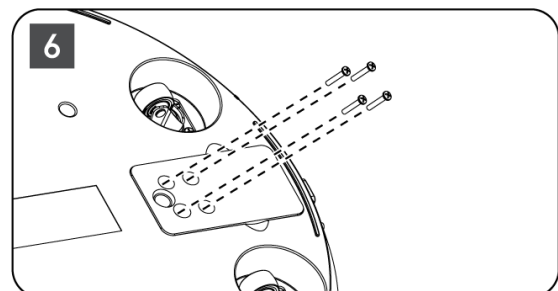
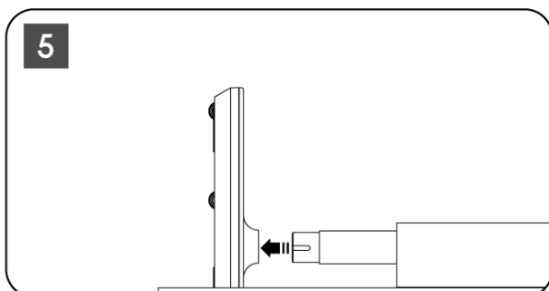
1. Neem de houderstang eruit en plaats deze aan de zijkant van het deksel van de doos.
2. Haal de eerste laag uit de verpakking en plaats deze naast de doos. De tweede laag bevat de standelementen.



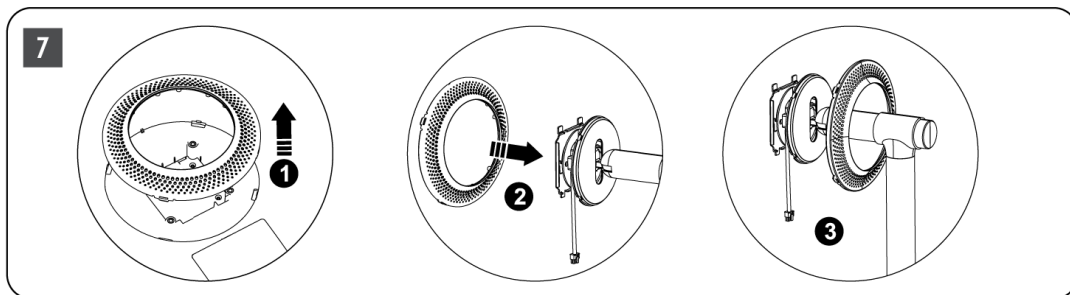
3. Haal uit de tweede laag de TV-montagevoet, die ingebouwde wieltjes heeft, en leg hem op zijn kant.
4. Doe beide lagen terug in de verpakking. Zorg ervoor dat de eerste laag weer bovenop ligt. Plaats de houder met de wieltjes in de gleuf in het eerste deel van de verpakking (zoals je kunt zien op afbeelding nummer 4).



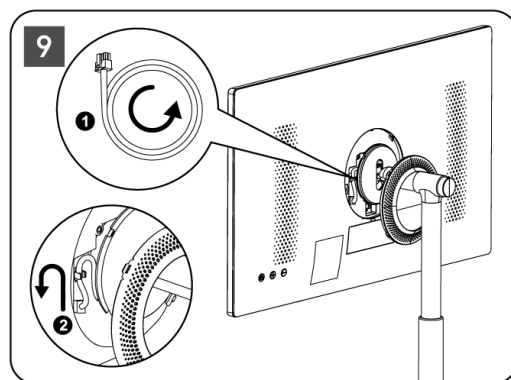
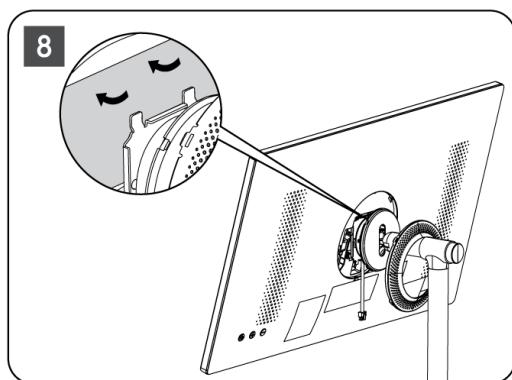
5. Bevestig de TV-montagegastang aan de basis door deze in positie te brengen.
6. Plaats de schroeven in de schroefgleuf en draai de schroeven vast.



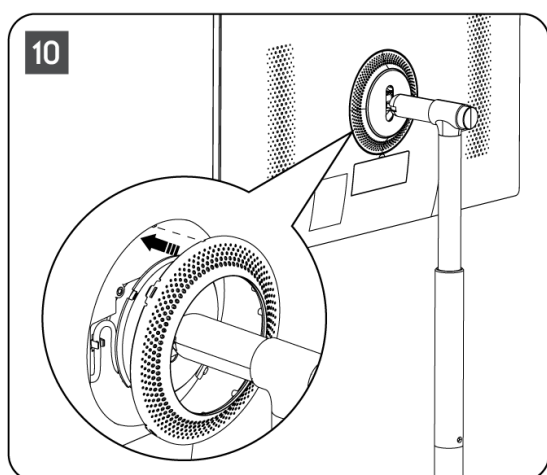
7. Voordat u het beeldscherm uit de verpakking haalt, moet u eerst de sierring aan de achterkant losmaken. Schuif vervolgens de sierring op de tv-houder op de montagestaaf.



8. Kantel het scherm omhoog en bevestig de tv aan de beugel. Zorg ervoor dat de sleuven aan de achterkant van de tv, die bedoeld zijn om de tv te stabiliseren, correct geplaatst en op de beugel gemonteerd zijn.
9. Wind de voedingskabel linksom op en sluit hem aan op het tv-toestel.



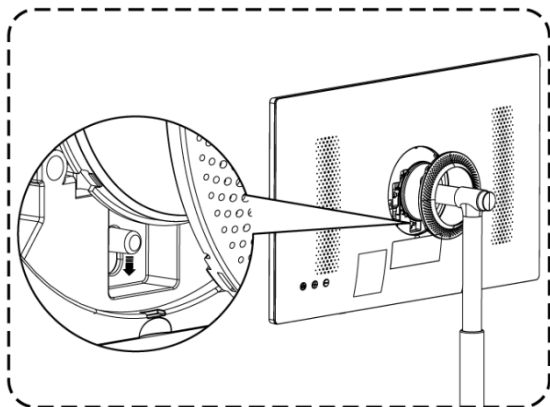
10. Breng de bevestigingspinnen van de afdekking op één lijn met de sleuven aan de achterkant van de tv en druk deze voorzichtig aan tot de pinnen vastklikken en de afdekking correct is gemonteerd om de installatie te voltooien.



Opmerking: Zorg ervoor dat het netsnoer goed is aangesloten op het tv-toestel en niet verhindert dat de afdekking sluit.

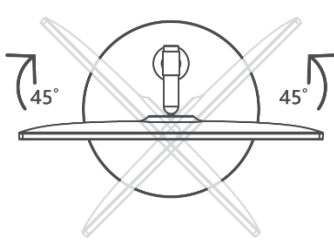
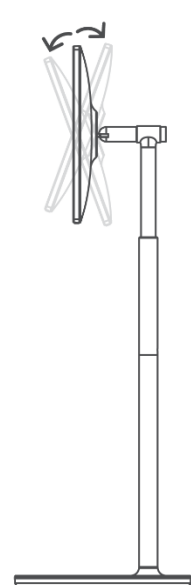
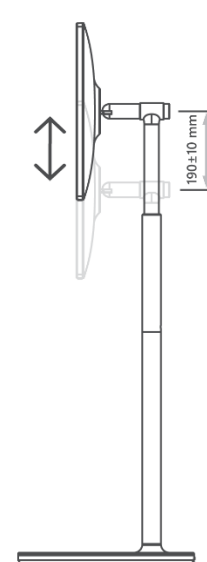
2.2 De heffer demonteren

Om het scherm los te koppelen van de lifter, verwijdert u de afdekring en drukt u op de knop voor snelle ontgrendeling aan de achterkant van de tv.



2.3 Aanpassing van hoek en hoogte

Je kunt de hoogte en kijkhoek van de TV aanpassen voor een comfortabele kijkervaring.

<p>Links/rechts draaien: $\pm 45^\circ$</p> 	<p>Voorwaartse hoek: $20 \pm 3^\circ$ Achterwaartse hoek: $20 \pm 3^\circ$</p> 	<p>De hoogte van de heffer is instelbaar binnen $190 \pm 10\text{mm}$</p> 
--	--	--

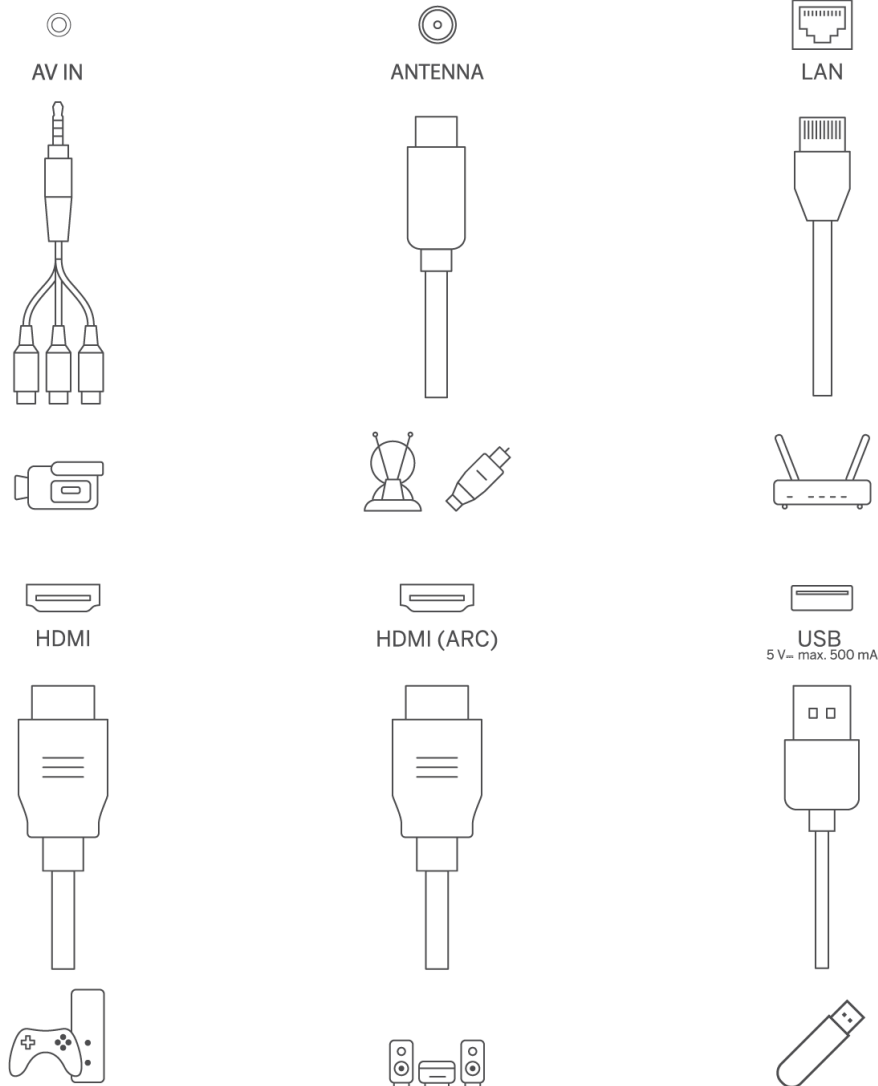
Let op:

- Draai het product niet in een hoek buiten de limiet of buiten het maximaal verstelbare hoogtebereik.

- Zorg dat uw handen of vingers niet vast komen te zitten in de standaard of het gedeelte voor hoogteverstelling.

3 TV-knoppen en -aansluitingen

3.1 Verbindingen



Open de stofkap van de poort en sluit aan op de overeenkomstige poort:

- Als je een apparaat aansluit dat ARC ondersteunt, selecteer dan de HDMI 1 interface.
- HDMI-connector kan DVI-signalen herkennen met externe HDMI/DVI-commutator.
- De randapparatuur en kabels die in deze handleiding worden beschreven, moeten apart worden aangeschaft.

WAARSCHUWING




Sluit de buitenantenne niet aan op een hoog elektriciteitsnet om elektrische schokken te voorkomen. De bekabelde netwerkantenne die op dit tv-toestel is aangesloten, moet worden geïsoleerd van de beschermende aarding, anders zal dit brand of andere gevaren veroorzaken.

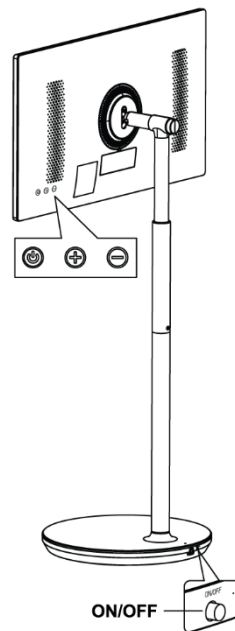
Attentie:

Sluit eerst de voedingskabel aan op het apparaat en steek dan de voedingsadapter in het stopcontact.

3.2 Knopfuncties

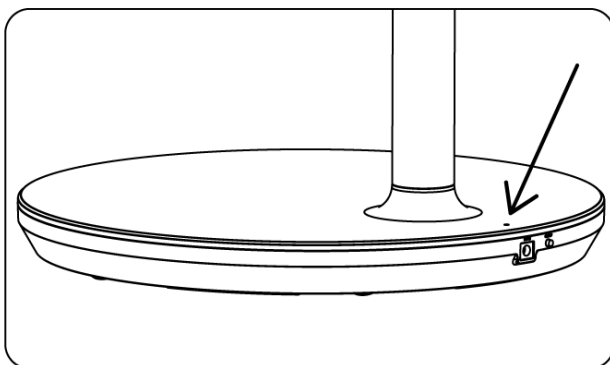
Aan/uit: het apparaat in- of uitschakelen

-  Zet de TV in stand-by
-  VOL+: Het volume verhogen.
-  VOL-: Verlaag het volume.



3.3 Gebruik van de interne batterij

De voet van de TV-standaard bevat een interne batterij die het product tot 4 uur van stroom kan voorzien als de TV niet op het lichtnet is aangesloten. Het batterijlampje heeft drie verschillende kleuren (groen, geel en rood), die veranderen met de resterende capaciteit van de batterij.



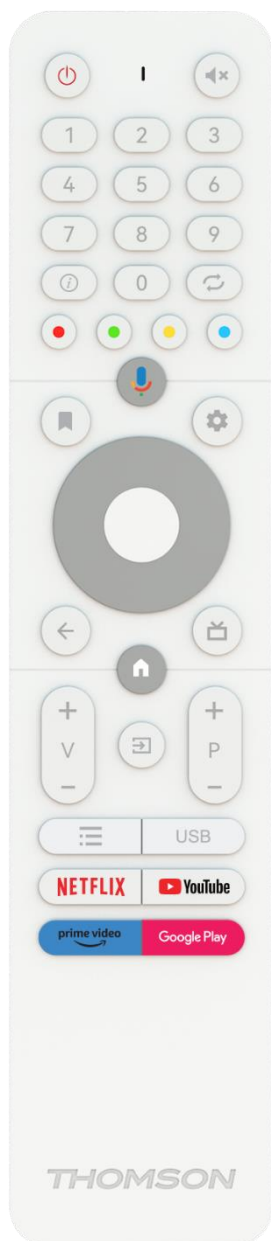
Batterij-indicator:
















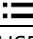



- Groen licht: De batterijcapaciteit is voldoende.
- Geel lampje: De batterijcapaciteit is matig.
- Rood lampje: De batterijcapaciteit is laag of wordt opgeladen.

Opmerking

- Het duurt ongeveer 4 uur om de batterij volledig op te laden of slechts 2 uur in de snellaadmodus als het product is uitgeschakeld.
- Elke laadcyclus vermindert de volledige laadcapaciteit na verloop van tijd, waardoor de maximale werktijd van de batterij afneemt.
- In de stand-bymodus neemt de resterende batterijcapaciteit op natuurlijke wijze af.
- De batterij kan niet worden opgeladen in extreme omgevingen.
- Om de levensduur van de batterij te verlengen, raden we aan om de batterij na gebruik enige tijd op te laden in plaats van deze tijdens het gebruik volledig opgeladen te houden.
- Als de batterijcapaciteit op 60% wordt gehouden (gele batterij-indicator), gaat de batterij langer mee.
- De maximale gebruiksduur na volledig opladen is 3 uur.
- De servicetijd kan variëren afhankelijk van verschillende factoren, zoals aangesloten apparaten, bedrijfstemperatuur, bedrijfsperiode en gebruikersinstellingen. Daarom kan de werkelijke servicetijd afwijken van de ontworpen servicetijd.

4 Afstandsbediening



	Aan/uit-knop/Stand-by: Snel stand-by/stand-by/aan
	Lichtindicator
	Dempen: Zet het volume van de tv volledig uit
0-9	Numerieke knoppen: Schakel het kanaal in Live TV-modus, voer een nummer of een letter in het tekstvak op het scherm in.
	Info: Informatie weergeven over een Live TV-kanaal of een mediabestand dat wordt afgespeeld.
	Cyclus: Wissel tussen de huidige en eerder bekeken Live tv-kanalen
	Gekleurde knoppen: Volg de instructies op het scherm voor de functies van de gekleurde knoppen
	Microfoon: Activeer de Google Assistent
	Opties: Open een lijst met opties voor apps en films op het startscherm.
	Instellingen: Live TV-instellingenmenu weergeven (in Live TV-modus), beschikbare instellopties weergeven, zoals geluid en beeld Als u een SW met PVR-functie (opname) hebt gekocht: als u de instelknop 5 seconden ingedrukt houdt, wordt er een extra toetsenbord met meer functies geopend in de TV Live-app.
	Richtingsknoppen: Navigeer door menu's, stel opties in, verplaats de focus of cursor enz., stel de opnametijd in en geef de subpagina's weer in de modus Live TV-Teletekst wanneer u op Rechts of Links drukt. Volg de instructies op het scherm
	OK: Selecties bevestigen, submenu's openen, kanaallijst bekijken (in Live TV-modus). Druk op 5 sec. om de achtergrondverlichting van de afstandsbediening aan/uit te zetten.
	Terug/Return: Keer terug naar het vorige menuscherm, ga een stap terug, sluit vensters, sluit teletekst (in de modus Live TV-Teletekst). Sluit het afspelen van multimediabestanden af en keer terug naar het overzichtsmenu van MMP (Multi Medi Player).
	Elektronische programmagids
	Thuis: Het Home-scherm openen
+ v -	Volume +/-: Het geluidsvolume van de tv regelen.
	Bron/ingang: Menu's voor Live TV-instellingen sluiten en afsluiten, een actieve toepassing of menu of OSD-banner afsluiten, overschakelen naar de laatst ingestelde bron; De ingangen van de tv selecteren.
+ P -	Programma's +/-: Schakelen tussen tv-/radiokanalen. Blader pagina per pagina door de kanaallijst wanneer de kanaallijst wordt weergegeven op het tv-scherm.
	OSD: menu On-Screen Display openen
USB	Open de Multimediaspeler, waar u mediabestanden kunt afspelen van
	Start de Netflix-toepassing
	Start de YouTube-toepassing
	Start de toepassing Prime Video

5 Eerste installatie

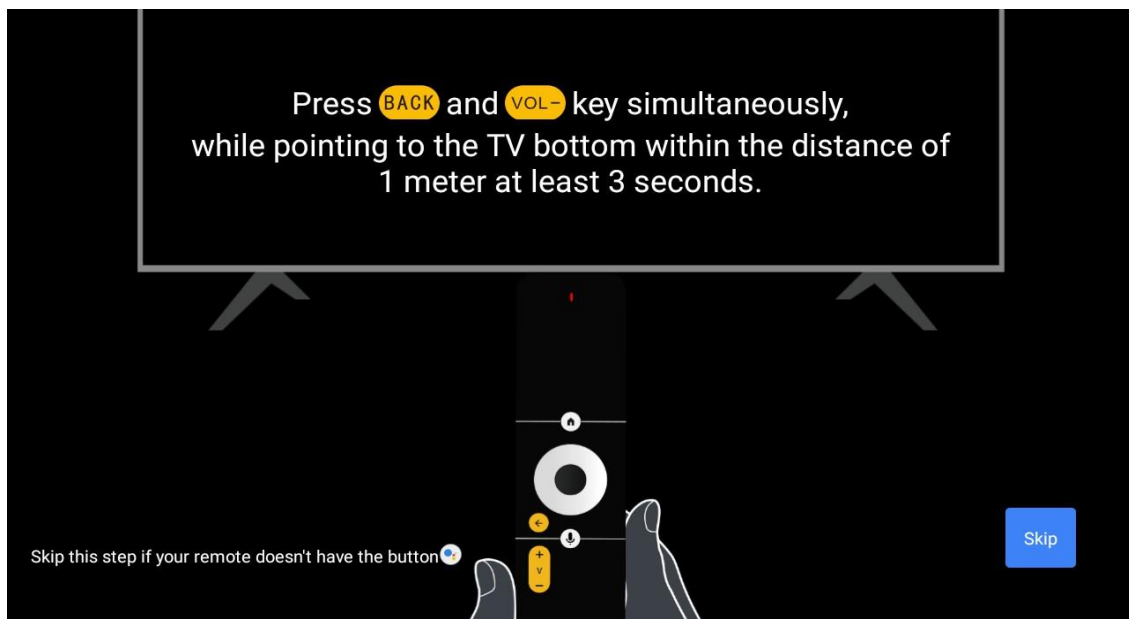
Voor de eerste installatie begeleidt de installatiewizard op het scherm je bij het instellen van je tv. Volg de gids om je tv correct in te stellen.

5.1 Bluetooth-afstandsbediening koppelen

Druk tegelijkertijd op **BACK** en **VOL-** op de afstandsbediening om de Bluetooth koppelingsmodus te starten. De indicator op de afstandsbediening knippert wanneer de koppelingsmodus wordt gestart.

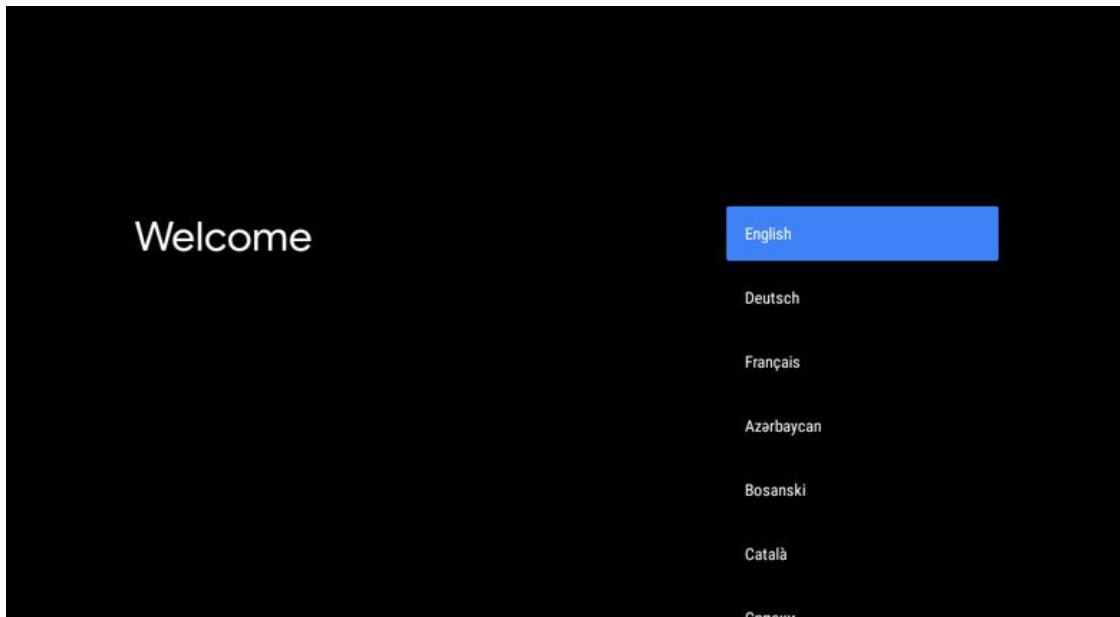
- Aan de rechterkant wordt de naam van je afstandsbediening weergegeven. Markeer deze met de richtingstoetsen en druk op **OK**.
- Wacht tot "Paired" wordt weergegeven onder de naam van de afstandsbediening en ga verder met instellen.

Druk op **Terug om** de koppelingsmodus over te slaan.



5.2 Taalkeuze

Gebruik de knoppen omhoog/omlaag om de systeemtaal te selecteren en druk vervolgens op **OK** om te bevestigen.

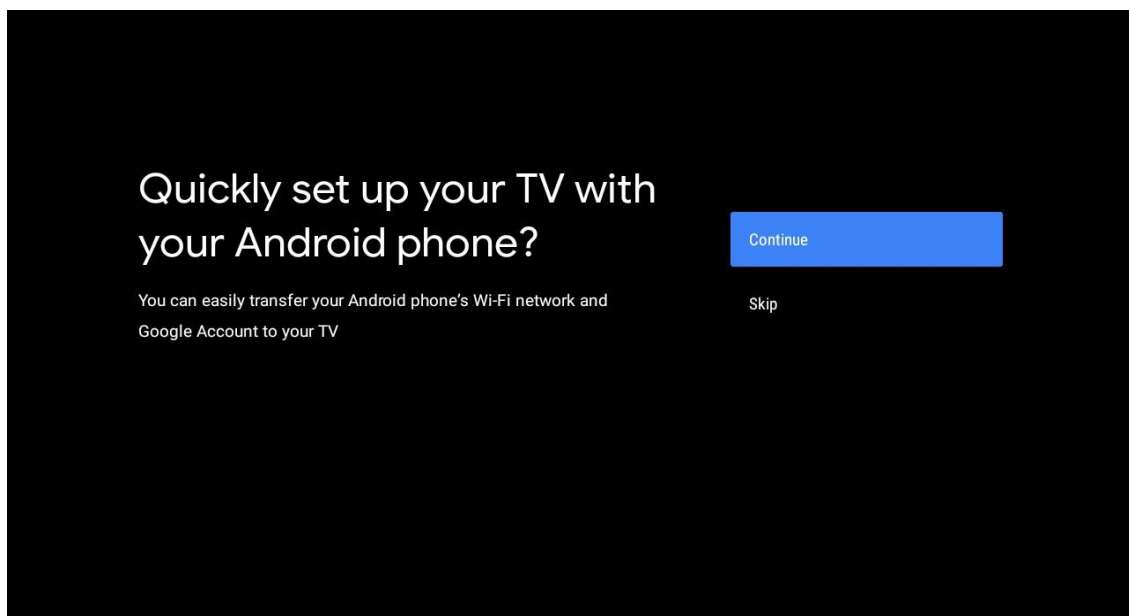


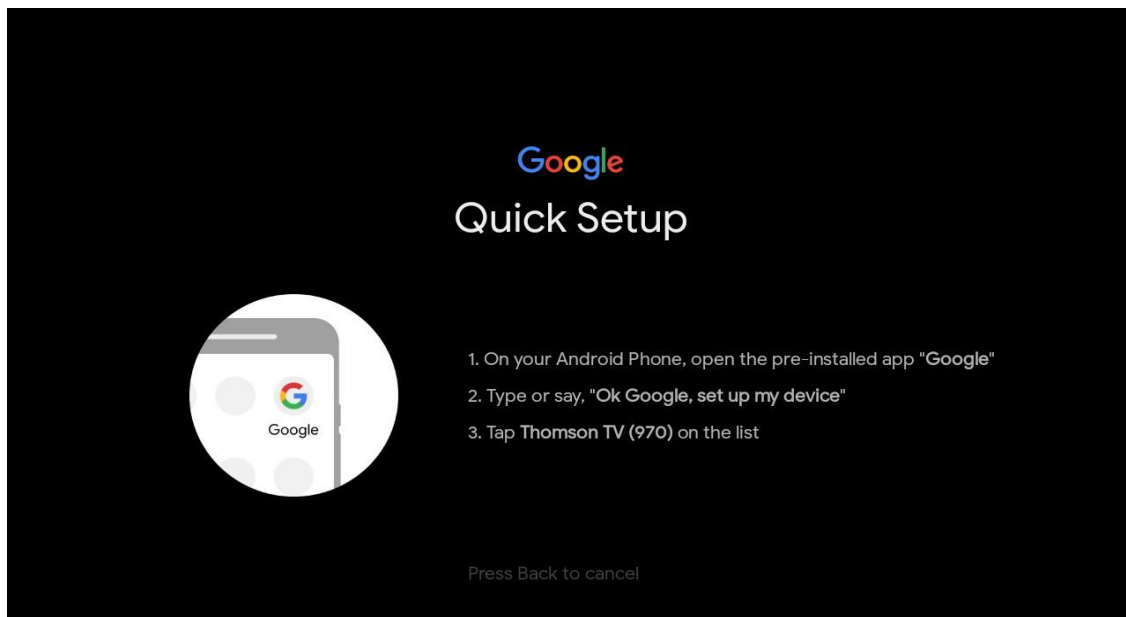
5.3 Stel je TV snel in met je Android TV-telefoon

Om je Android-smartphone aan te sluiten op je tv. Selecteer "Doorgaan".

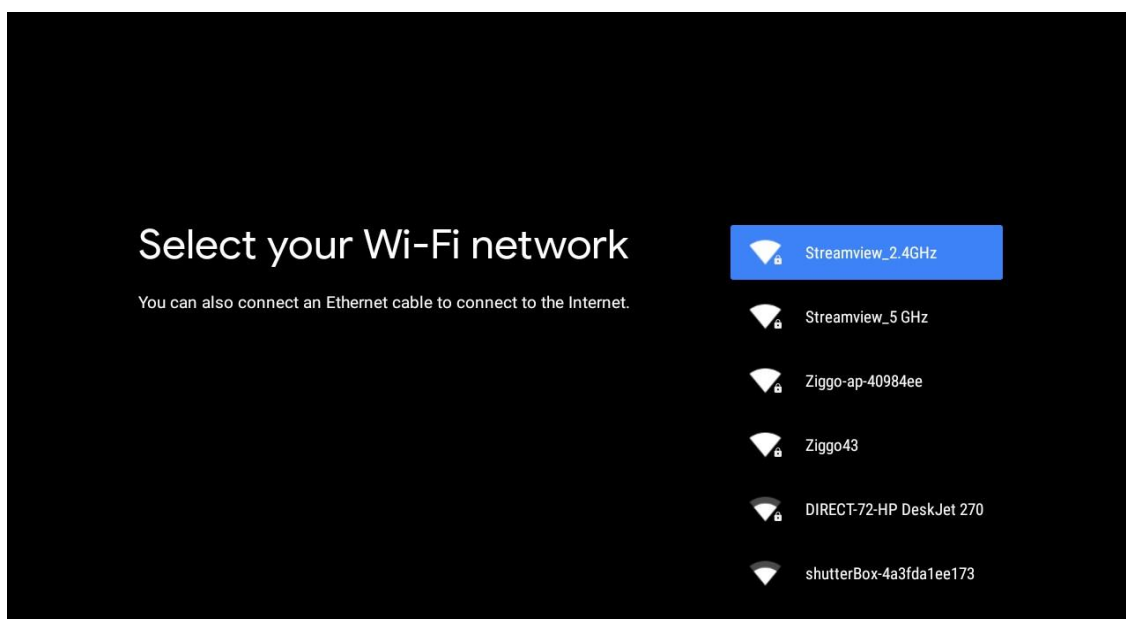
- Open op je Android-telefoon de vooraf geïnstalleerde app "Google".
- Typ of zeg "Ok Google, stel mijn apparaat in".
- Tik op de modelnaam in de lijst

Opmerking: Druk op **Terug** om te annuleren. Als u uw tv normaal wilt gebruiken, selecteer dan "Skip".

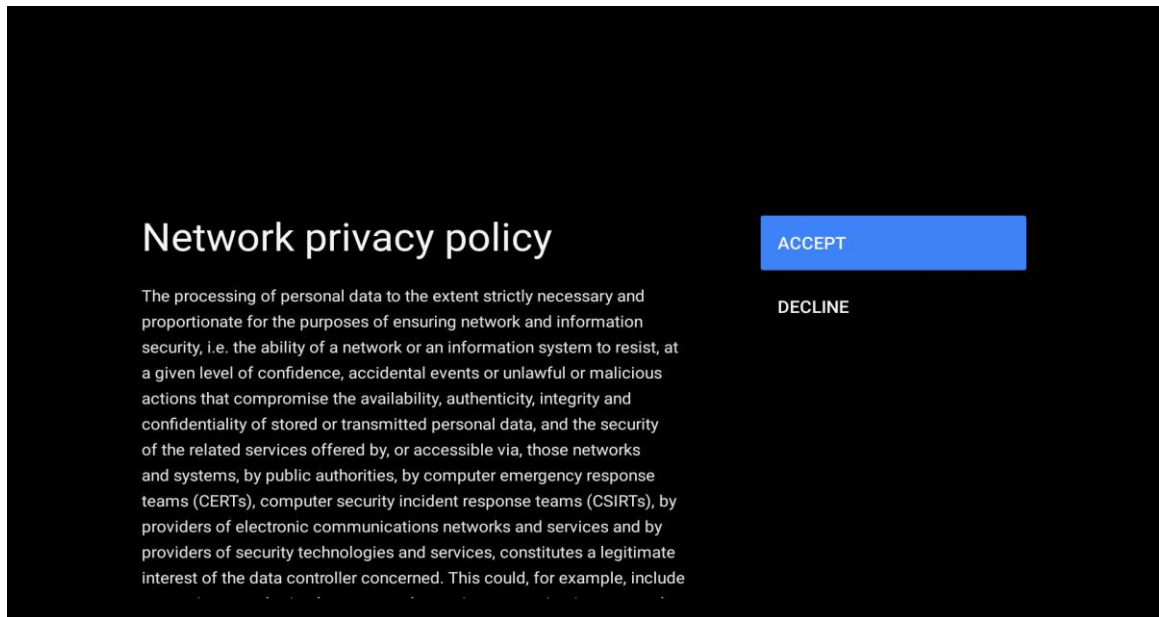




Druk op de knoppen omhoog/omlaag om de Wi-Fi te selecteren waarmee je verbinding wilt maken, voer het wachtwoord in en bevestig. Als u "Overslaan" selecteert, kunt u uw netwerk later instellen in het instellingenmenu.

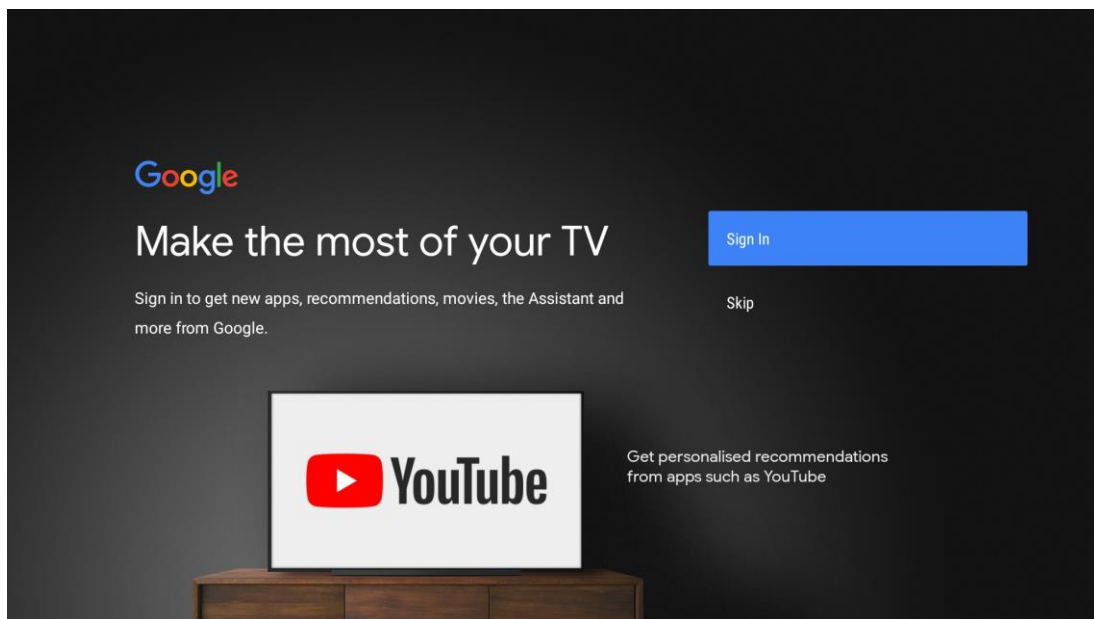


Bekijk het privacybeleid en de energietips van het netwerk.

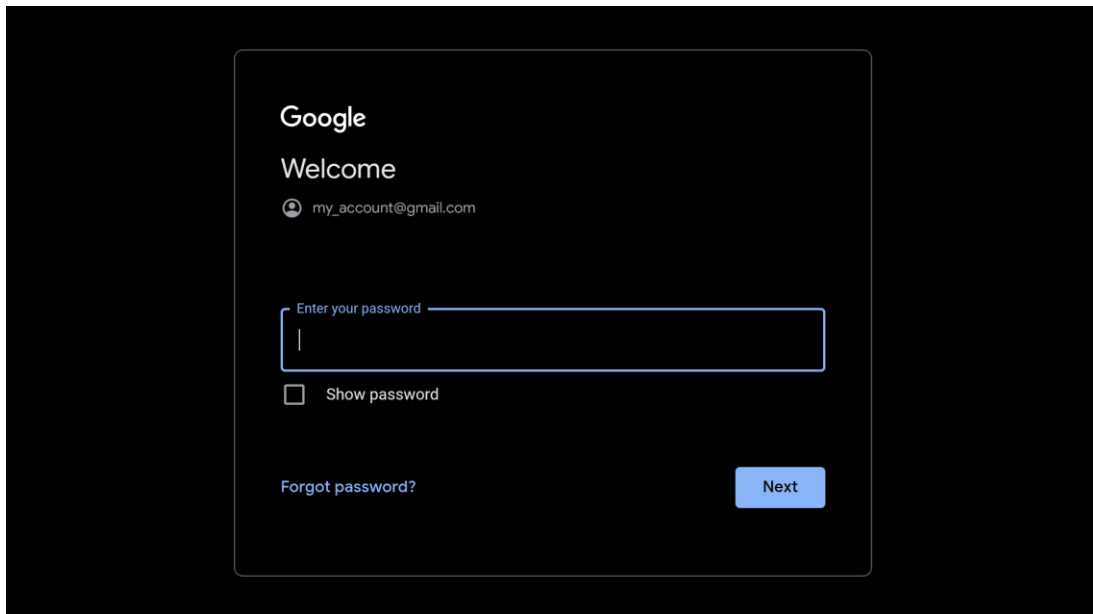
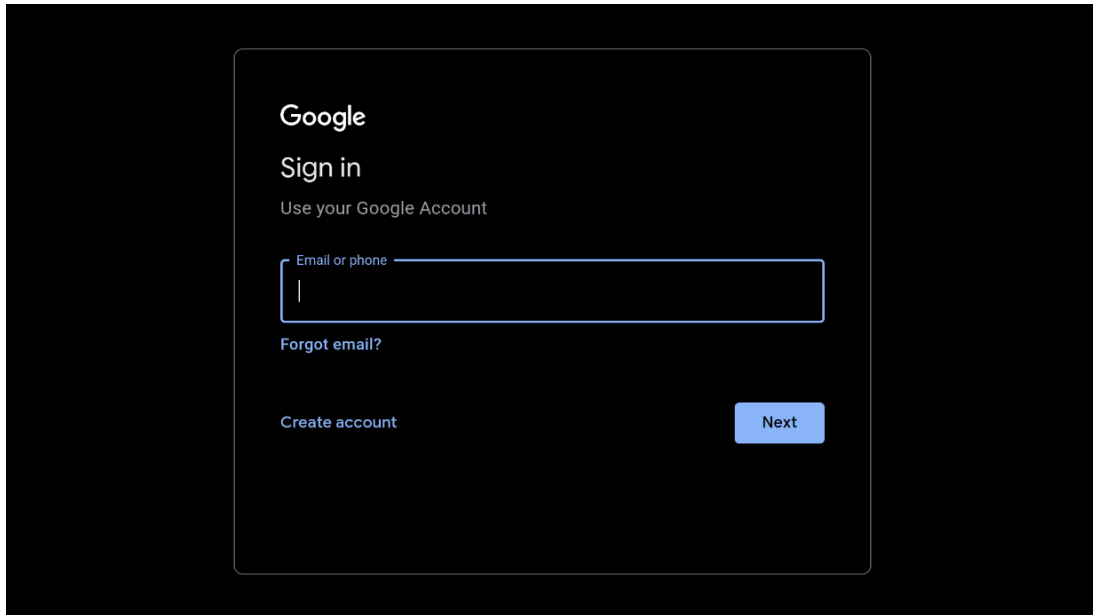


5.4 Aanmelden Google-account

Meld u aan om nieuwe apps, aanbevelingen, films en meer van Google te ontvangen.

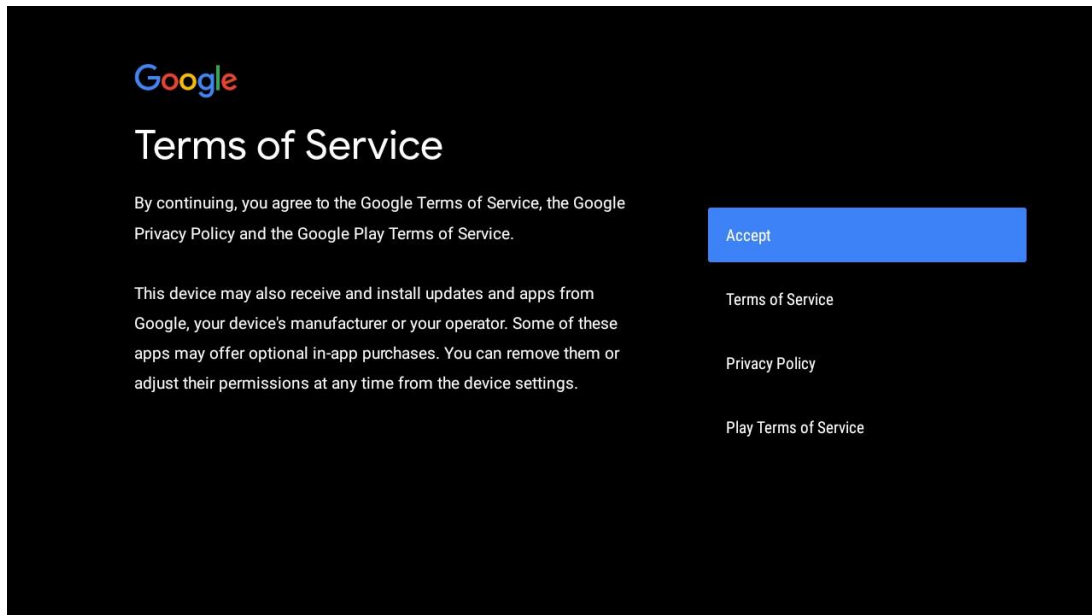


Gebruik de afstandsbediening om je wachtwoord in te voeren en je aan te melden bij je Google-account.



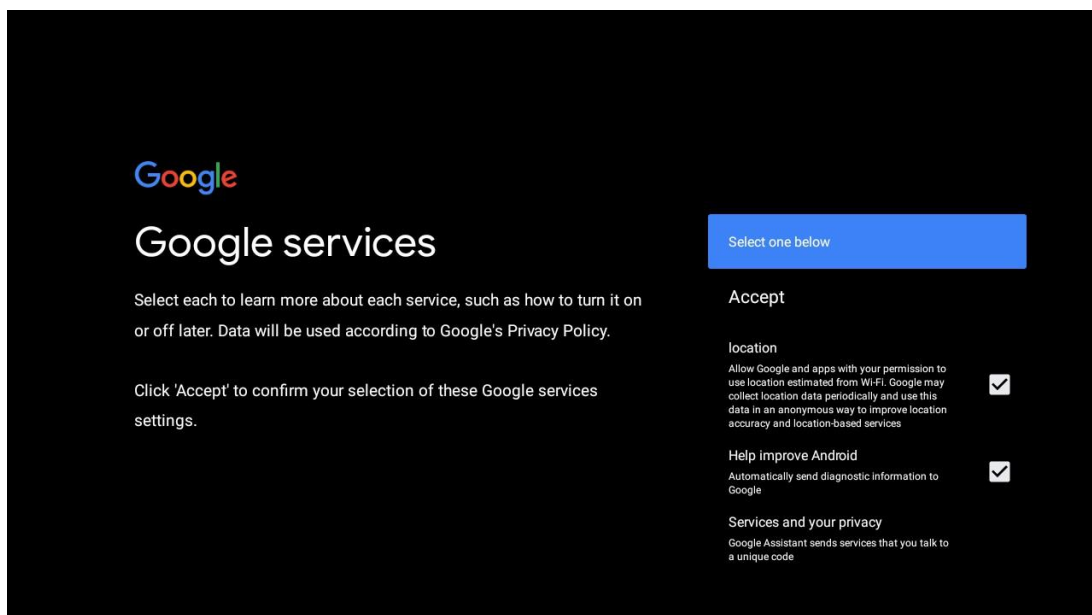
5.5 Servicevoorwaarden

Door verder te gaan, accepteert u de Servicevoorwaarden van Google om de productervaring te verbeteren. Selecteer "Accepteren" om door te gaan.



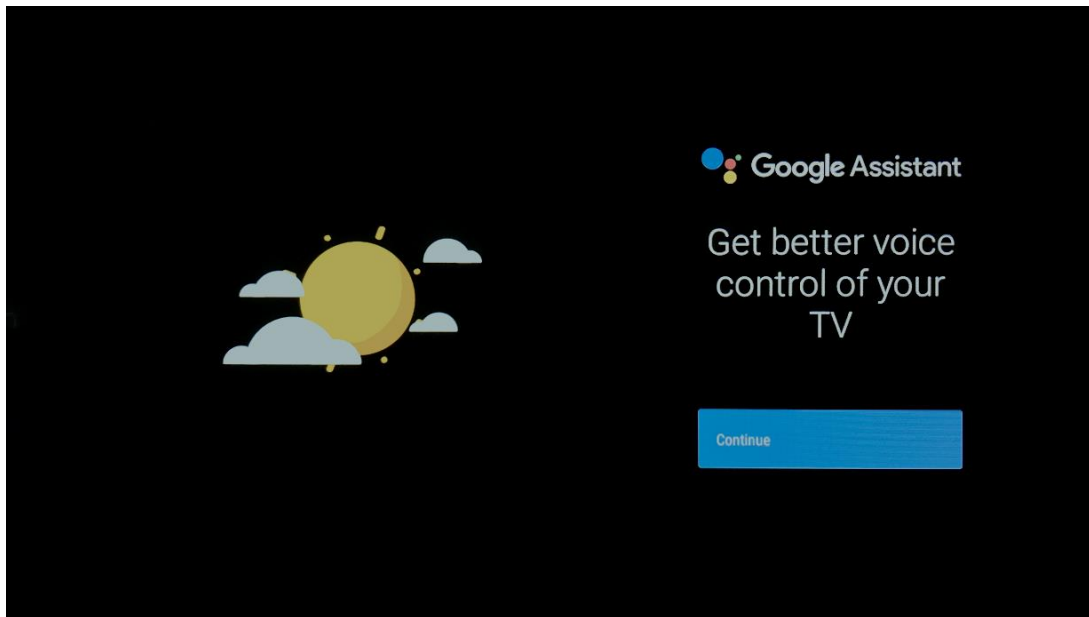
5.6 Google-diensten

Selecteer "Accepteren" om te bevestigen dat u wilt dat uw locatie wordt geïdentificeerd op uw Android TV en akkoord gaat met het automatisch verzenden van diagnostische informatie naar Google om uw Google-ervaring te verbeteren.



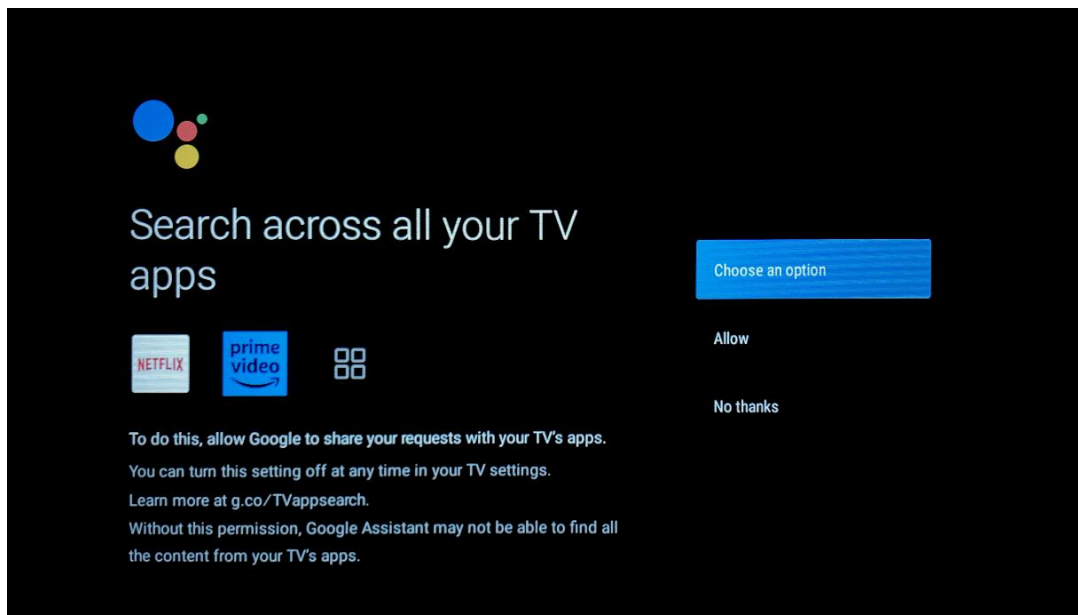
5.7 Google Assistant

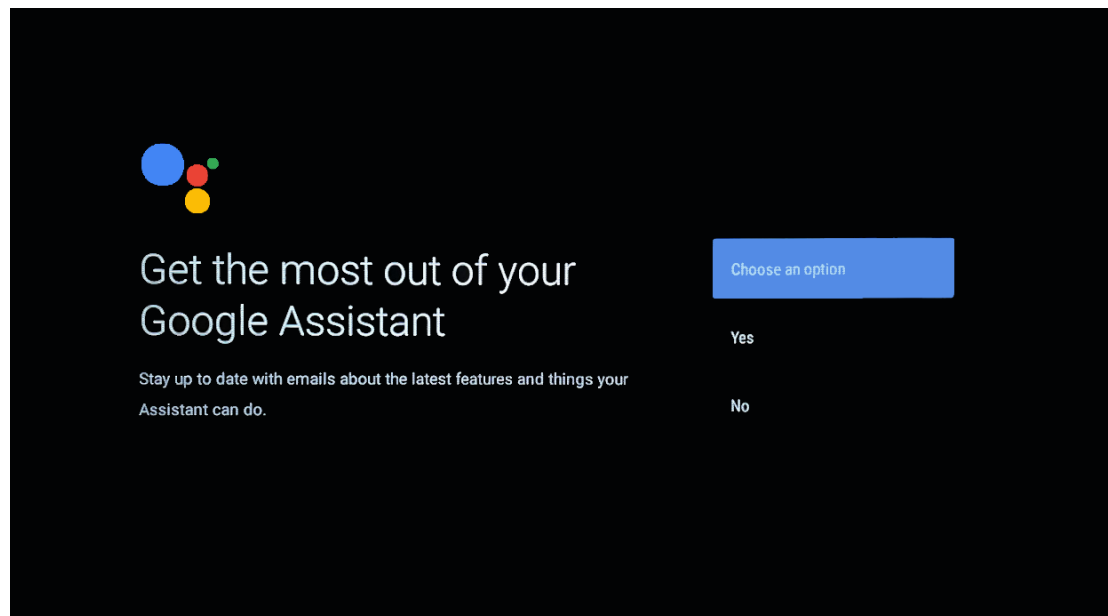
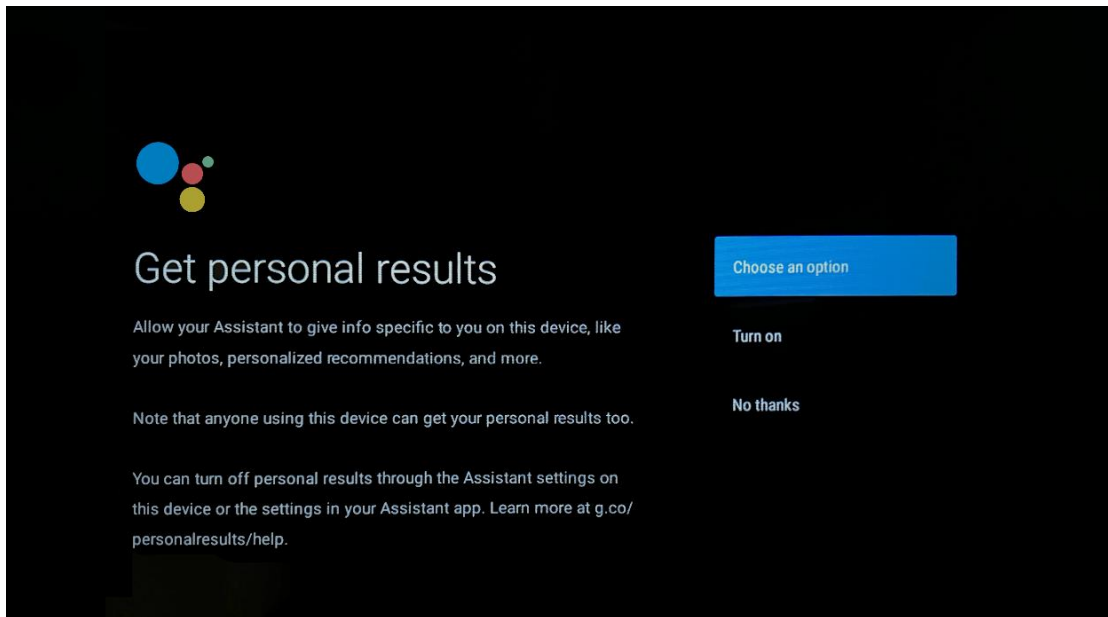
Krijg betere stembediening van je tv met de hulp van Google Assistant.



5.8 Zoek in alle TV-apps en krijg gepersonaliseerde resultaten

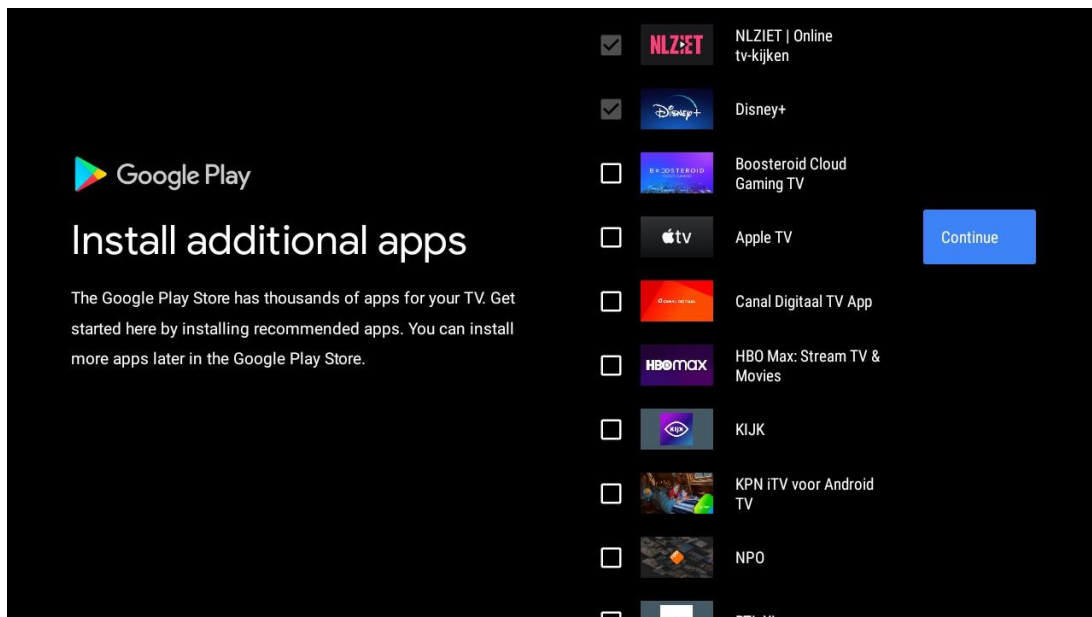
Google toestaan om je verzoeken te delen met de apps van je tv en in deze apps te zoeken naar de gevraagde informatie om betere en nauwkeurigere resultaten voor te stellen.



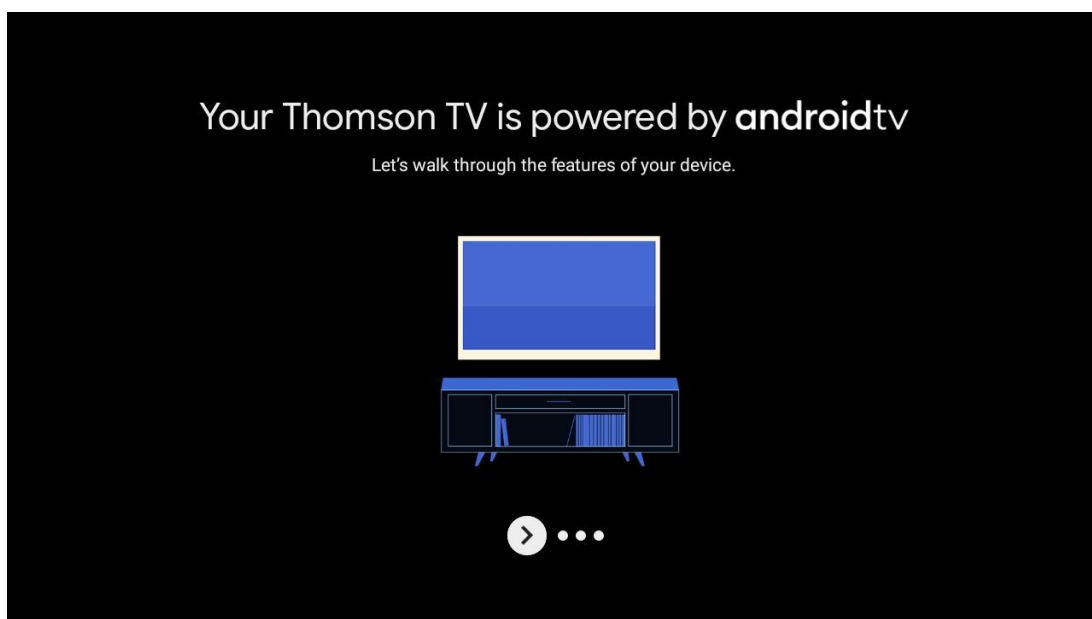


5.9 Google Play automatisch installeren

Selecteer welke aanbevolen apps en Google-apps je wilt installeren door ze in deze lijst aan te vinken. Je kunt later altijd meer apps installeren in de Google Play Store.



Er verschijnen nu informatieschermen. Je kunt door de instellingen bladeren door op de rechter richtingsknop te drukken om verder te gaan.



Get apps from Google Play

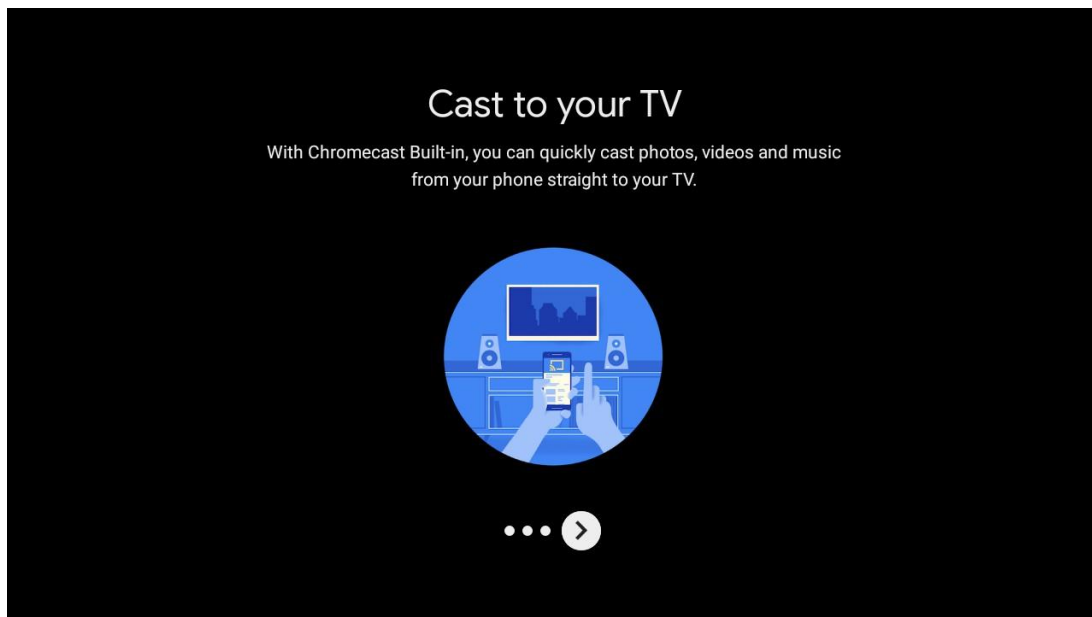
The Google Play Store offers apps that you're sure to love. Watch shows, stream live sports, play games and more.



Talk to the Google Assistant

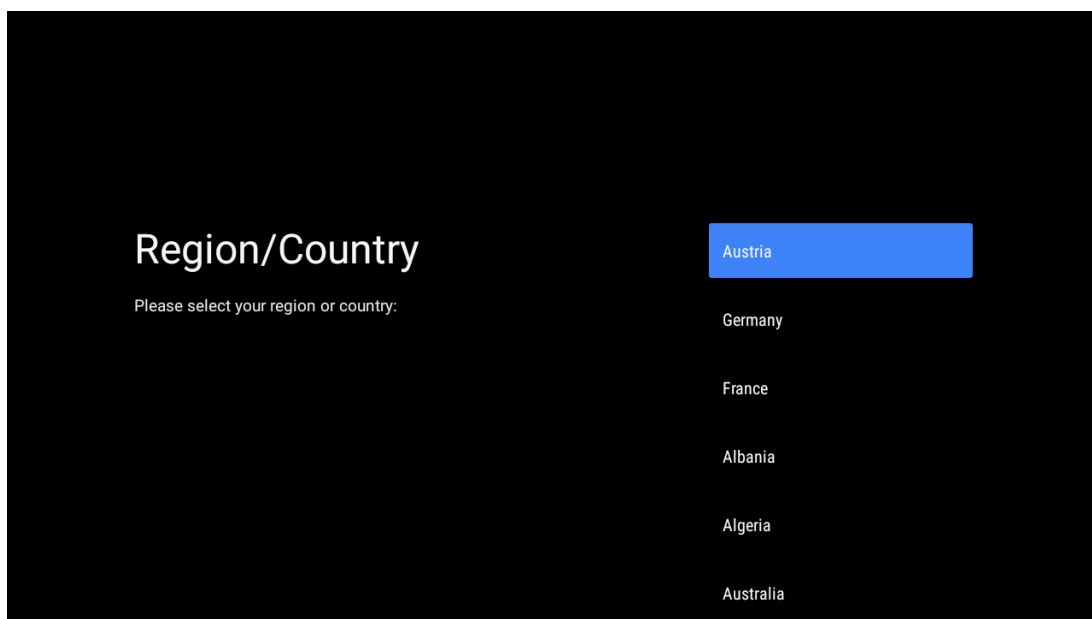
After setup, press the mic button on your remote to quickly find the latest blockbuster, check the score of the big game or control your TV.





5.10 Selecteer regio/land

Selecteer het land waarin je het apparaat gebruikt met de richtingstoetsen en druk vervolgens op **OK** om te bevestigen.



5.11 Een wachtwoord aanmaken

Je hebt dit wachtwoord nodig voor verschillende functies, zoals het instellen van Live TV of het resetten van het apparaat.

Input password

New password

1	2	3	✕
4	5	6	0
7	8	9	✓

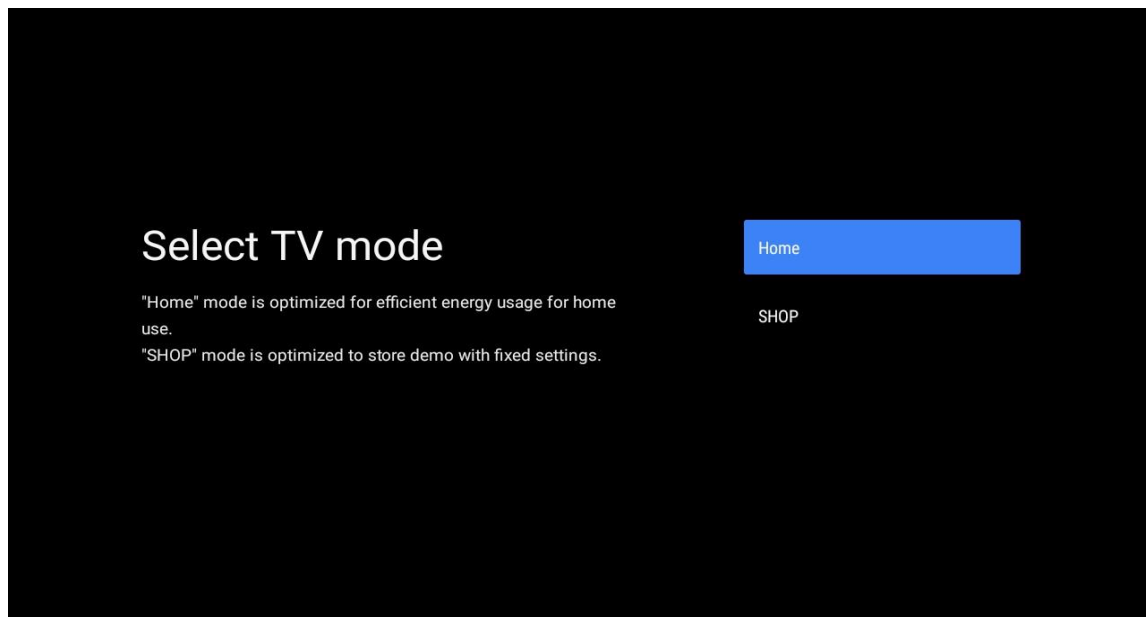
Confirm password

1	2	3	✕
4	5	6	0
7	8	9	✓

5.12 Selecteer TV-modus

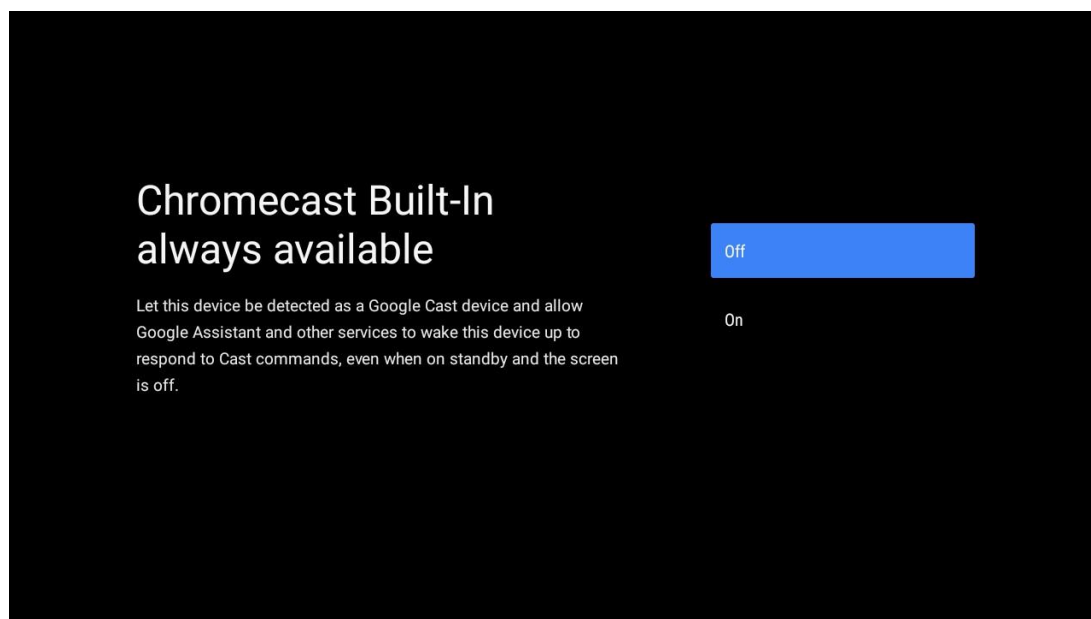
Selecteer de tv-modus die het best bij je past: Thuis of Shop.

- De "Home"-modus is geoptimaliseerd voor efficiënt energiegebruik voor thuisgebruik.
- De "Shop"-modus is geoptimaliseerd voor het opslaan van demo's met vaste instellingen.



5.13 Google-cast

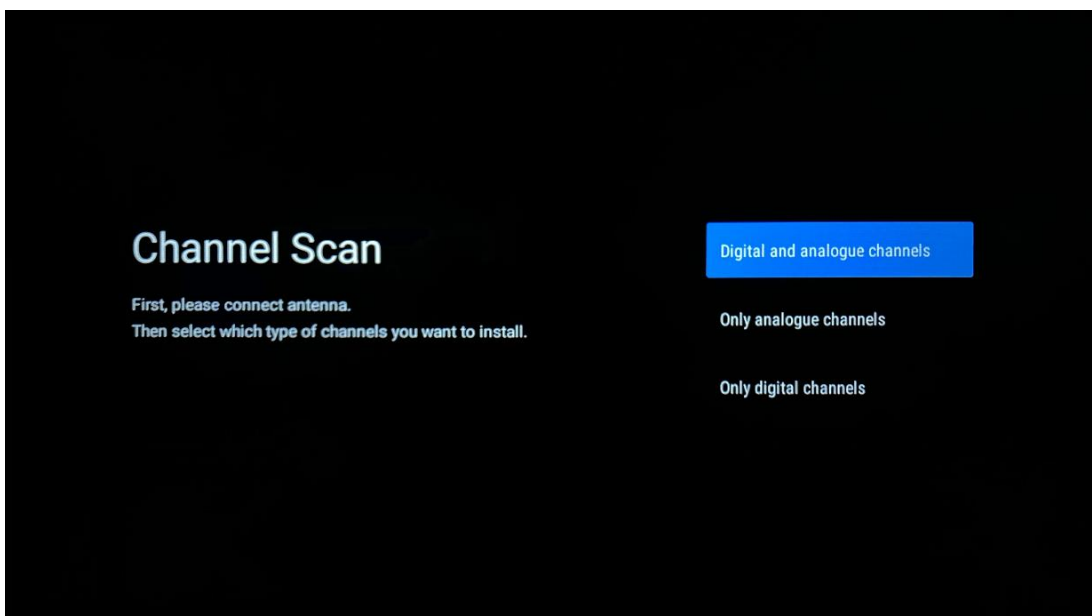
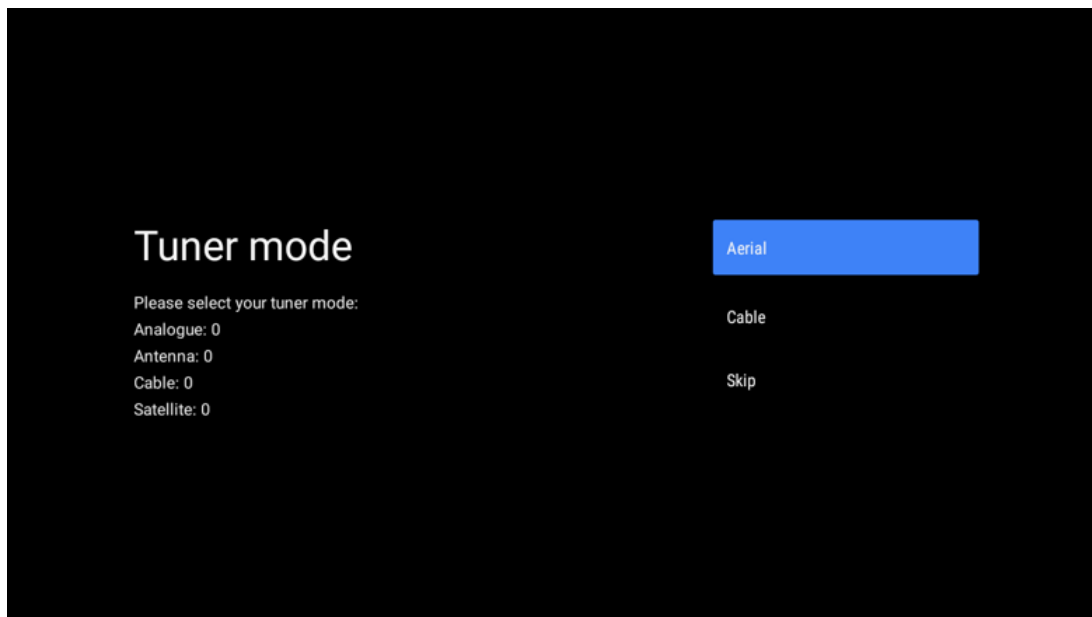
Selecteer Aan/Uit om Google Cast beschikbaar te maken.



5.14 Instelling TV-kanaal

Selecteer Antenne of Kabel om naar tv-kanalen te scannen.

Als u "Overslaan" selecteert, kan de kanaalscan later in het menu worden uitgevoerd.



Opmerking: Als je geen tunerscan wilt uitvoeren, selecteer dan toch een van de beschikbare opties. Je kunt de scan in een later stadium van de installatiewizard overslaan. Als je deze stap overslaat, kun je later kanalen zoeken met de gerelateerde menuopties Kanalen.

De volgende stap is het selecteren van de tunermodus. Selecteer je tunerveroorkeur om kanalen voor Live TV te installeren. Antenne- en kabelopties zijn beschikbaar. Markeer de optie die overeenkomt met uw omgeving en druk op OK of de rechter richtingsknop om verder te gaan.

Antenne

Als Antenne is geselecteerd, zoekt de tv naar digitale terrestrische en analoge uitzendingen. Markeer op het volgende scherm "Scan" en druk op **OK** om het zoeken te starten of selecteer "Skip Scan" om verder te gaan zonder te zoeken.

Kabel

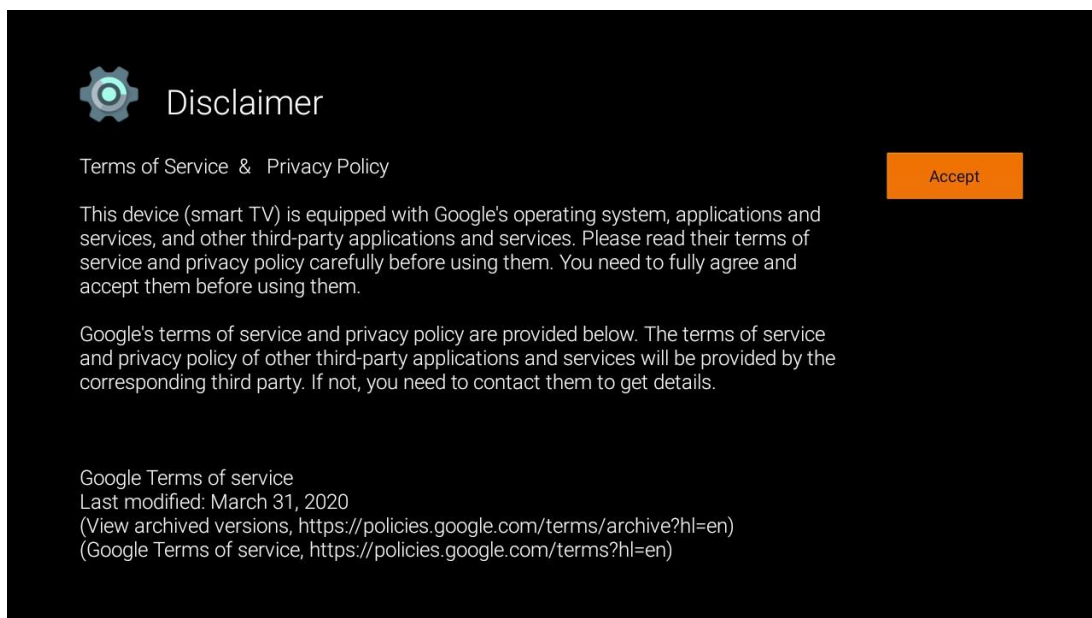
Als Kabel is geselecteerd, zoekt de tv naar digitale kabel- en analoge uitzendingen. Als die er zijn, worden de beschikbare operatoropties weergegeven op het scherm "Select Operator". Anders wordt deze stap overgeslagen. U kunt slechts één operator uit de lijst selecteren. Markeer de gewenste operator en druk op **OK** of de rechter richtingsknop om verder te gaan.

Selecteer op het volgende scherm "Scan" om een zoekopdracht te starten of selecteer "Skip Scan" om verder te gaan zonder een zoekopdracht uit te voeren. Als u "Scan" selecteert, verschijnt er een configuratiescherm. Mogelijk moeten de opties Scan Mode, Frequency (kHz), Modulation, Symbol Rate (kSym/s) en Network ID worden ingesteld. Stel de "Scan Mode" in op "Full/Advance" om een volledige scan uit te voeren, indien beschikbaar. Afhankelijk van de geselecteerde operator en/of scanmodus is het mogelijk dat sommige opties niet kunnen worden ingesteld. Zodra u klaar bent met het instellen van de beschikbare opties, drukt u op de rechterknop om verder te gaan. De tv begint te zoeken naar beschikbare uitzendingen.

Opmerking: Deze tv heeft geen CI-sleuf. Daarom ondersteunt hij alleen het bekijken van free-to-air (FTA) DVB-C kanalen.

5.15 Disclaimer

Nadat de installatie is voltooid, wordt u gevraagd de Disclaimer te accepteren.



6 Home

Om te kunnen genieten van de vele voordelen van je Android TV, moet je TV verbonden zijn met het internet. Sluit de tv aan op een thuisnetwerk met een actieve internetverbinding. Je kunt je tv draadloos of met een kabel op je modem/router aansluiten. Meer informatie over het aansluiten van je tv-toestel op het internet vind je in het menu Instellingen / Netwerk & Internet.

Het Home-scherm is het middelpunt van je TV. Vanuit het Home-scherm kun je elke toepassing starten, de Live TV-toepassing starten om de tv-uitzending te bekijken, een film bekijken vanuit verschillende streamingtoepassingen of overschakelen naar een apparaat dat is aangesloten op de HDMI-poort. Je kunt ook op elk moment de bediening van een toepassing afsluiten en terugkeren naar het Home-scherm door op de Home-knop op de afstandsbediening te drukken.

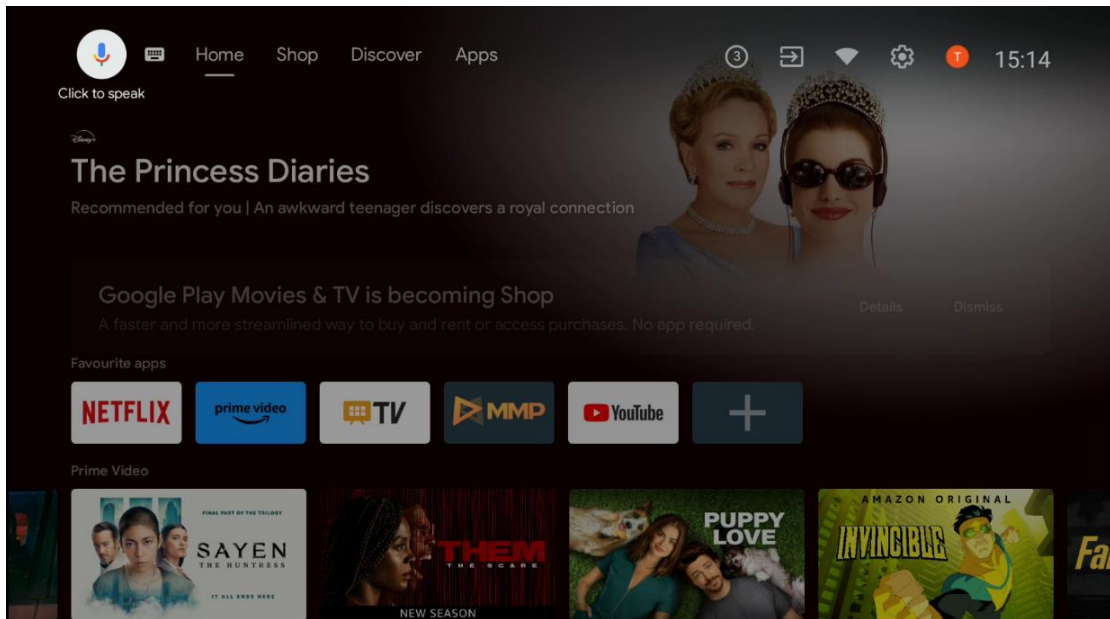
De beschikbare opties van het Home-scherm staan in rijen. Gebruik de richtingstoetsen op de afstandsbediening om door de opties van het Home-scherm te navigeren. Apps, YouTube, Google Play Movies & TV, Google Play Music en Google Play gerelateerde rijen en rijen van de applicaties die u hebt geïnstalleerd, kunnen beschikbaar zijn. Selecteer een rij en verplaats de focus naar het gewenste item in de rij. Druk op **OK** om een selectie te maken of om naar een submenu te gaan.

Opmerking: Afhankelijk van de instellingen van uw tv-toestel en uw landselectie tijdens de eerste installatie, kan het Home-scherm verschillende elementen bevatten.

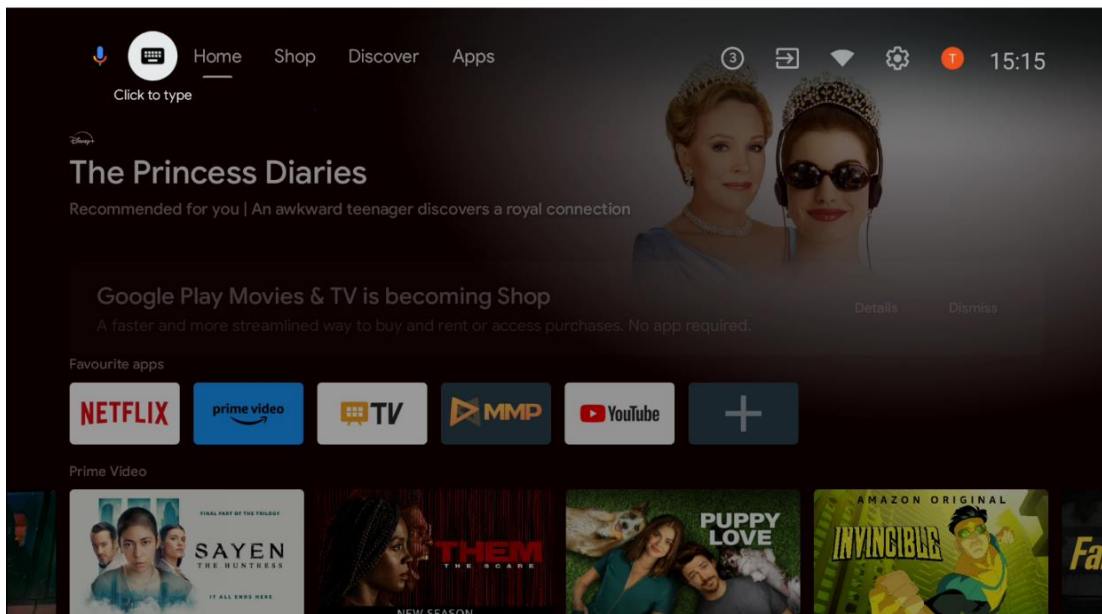
6.1 Zoek op

De zoekfuncties bevinden zich linksboven in het scherm. Je kunt een woord invoeren om een zoekopdracht te starten met het virtuele toetsenbord of je kunt met je stem zoeken via de microfoon die in je afstandsbediening is ingebouwd. Verplaats de focus naar de gewenste optie en druk op **OK** om verder te gaan.

Zoeken met stem: Selecteer het microfoonpictogram met de richtingstoetsen op je afstandsbediening en druk op **OK** om de spraakzoekfunctie te starten. Onderaan het scherm verschijnt een Google-spraakzoekveld. Stel uw vraag aan Google en uw tv zal u antwoorden. Voor lokale zoektermen is het belangrijk dat de menutaal van de tv is ingesteld op de lokale taal.

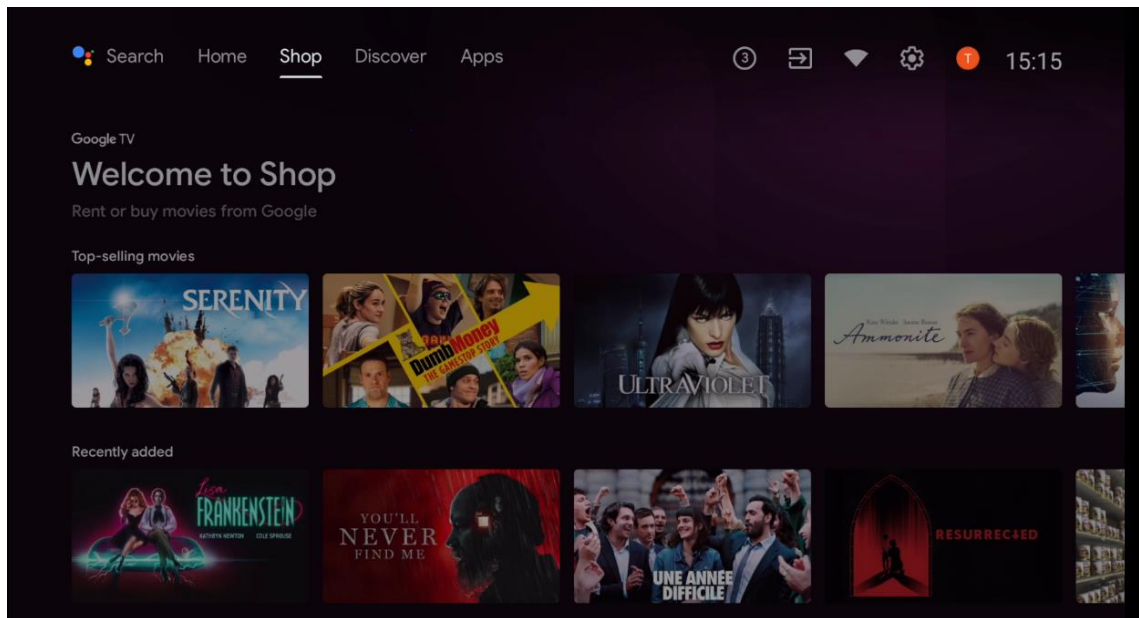


Toetsenbord zoeken Selecteer het toetsenbordpictogram met de richtingstoetsen op je afstandsbediening en druk op **OK**. Het virtuele Google-toetsenbord verschijnt op het scherm. Typ de vraag die je beantwoord wilt hebben.



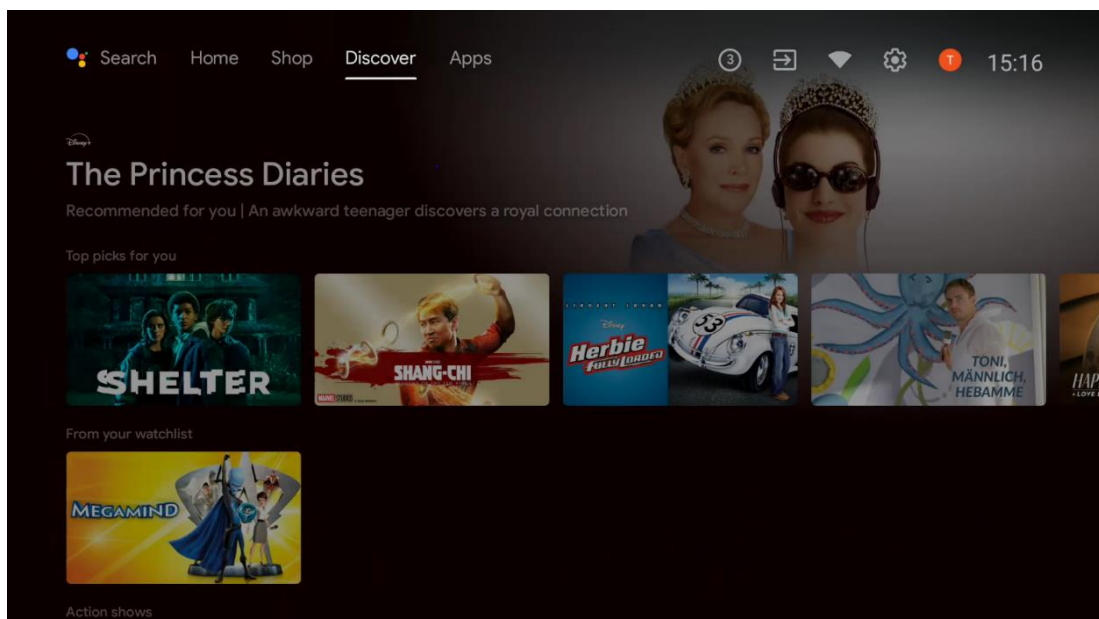
6.2 Winkel op

Selecteer "Shop" op het beginscherm om de aanbiedingen van de Google TV Shop weer te geven. Hier kun je verschillende films of andere multimediacontent uit de Google Shop huren of kopen.



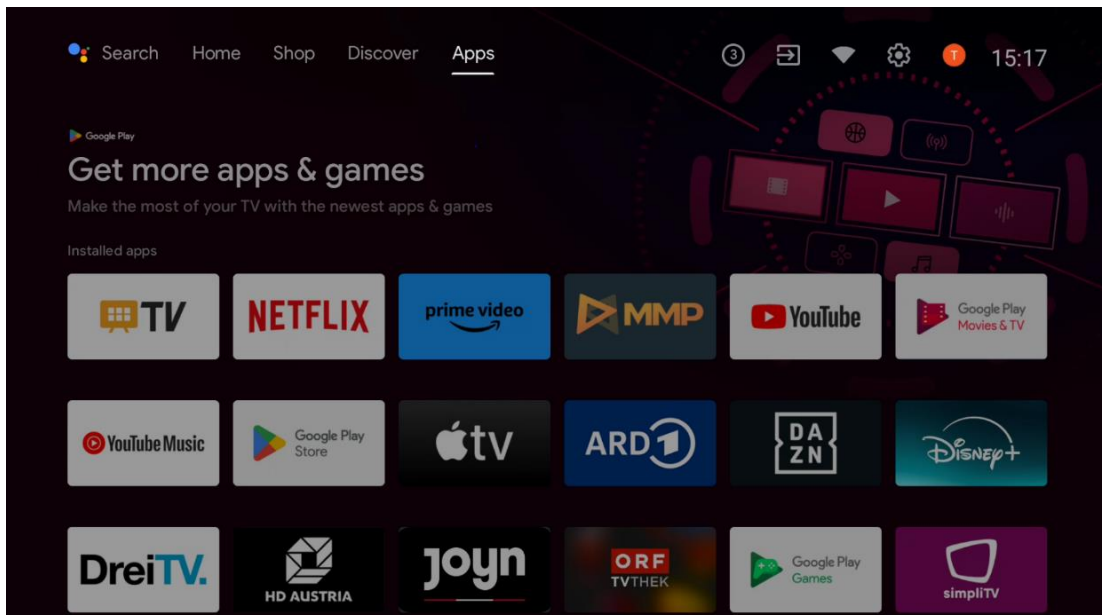
6.3 Ontdek

Selecteer "Ontdekken" op het beginscherm om films of series weer te geven die worden aanbevolen door streamingprogramma's die op je tv zijn geïnstalleerd.



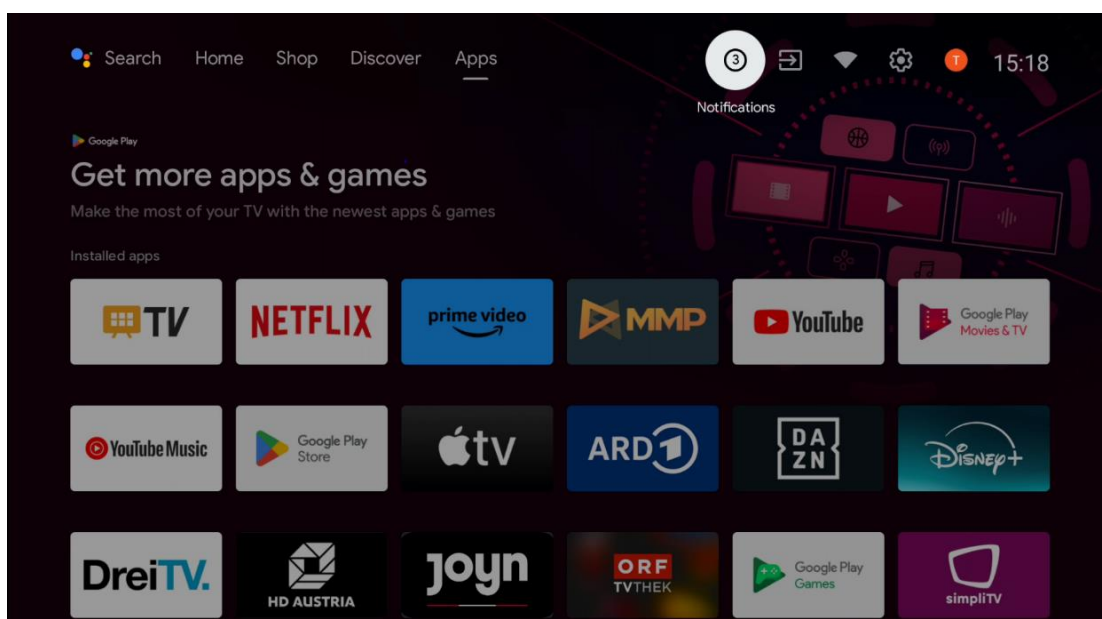
6.4 Apps

Selecteer "Apps" op het startscherm om toepassingen weer te geven die op uw tv zijn geïnstalleerd.



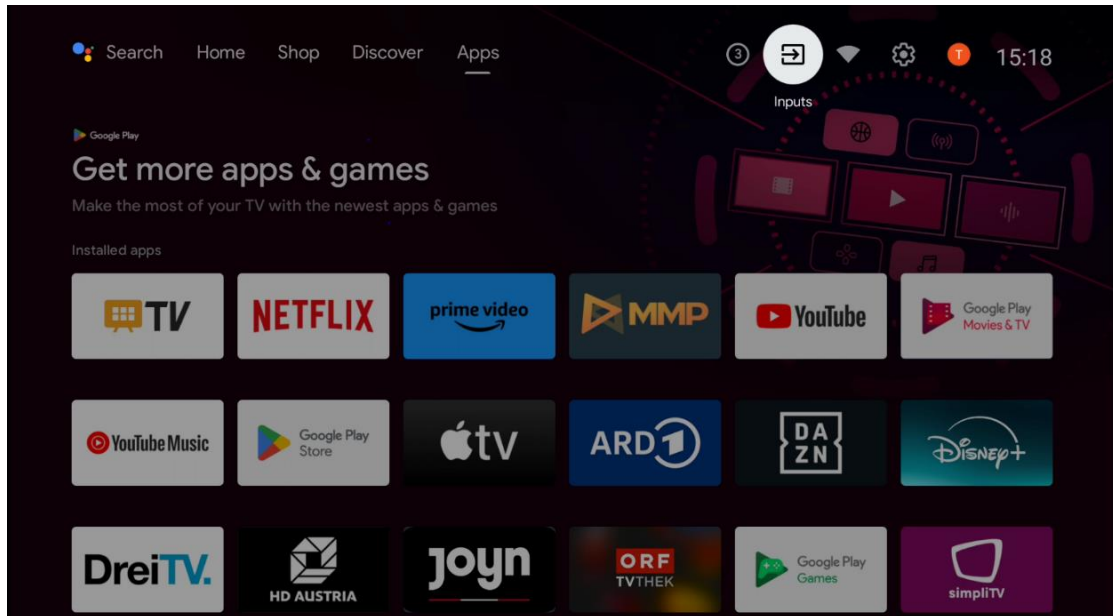
6.5 Meldingen

Selecteer het pictogram Meldingen op het startscherm om de meldingen van de Google- of TV-functionaliteit weer te geven.



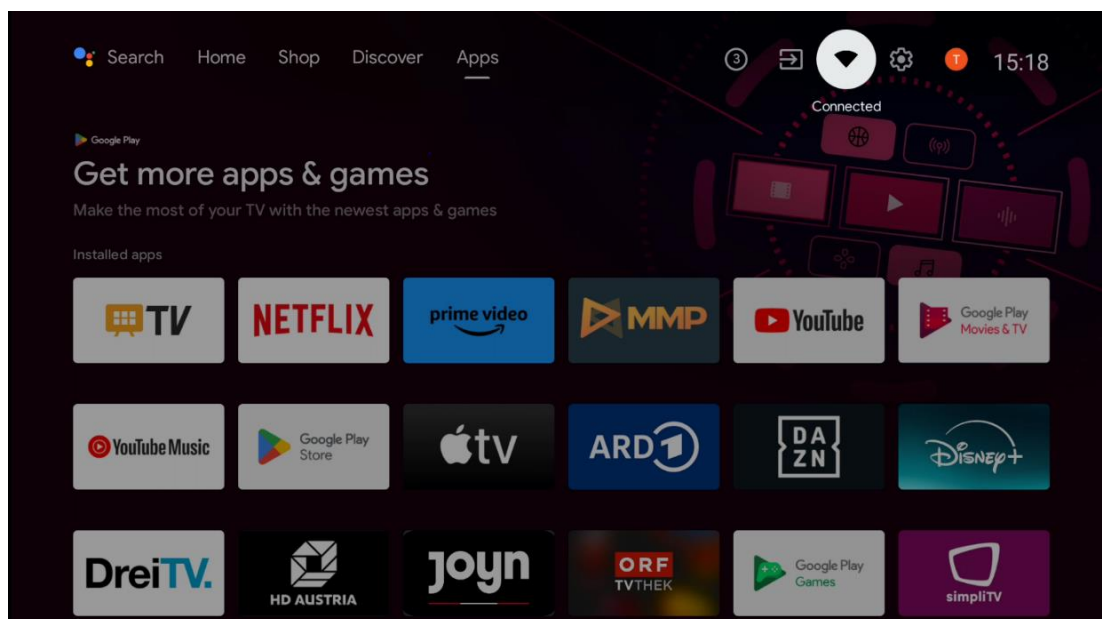
6.6 Ingangen

Selecteer het pictogram Inputs (Ingangen) op het Home-scherf om beschikbare TV-sigitaalbronnen of apparaten aangesloten op de TV weer te geven.



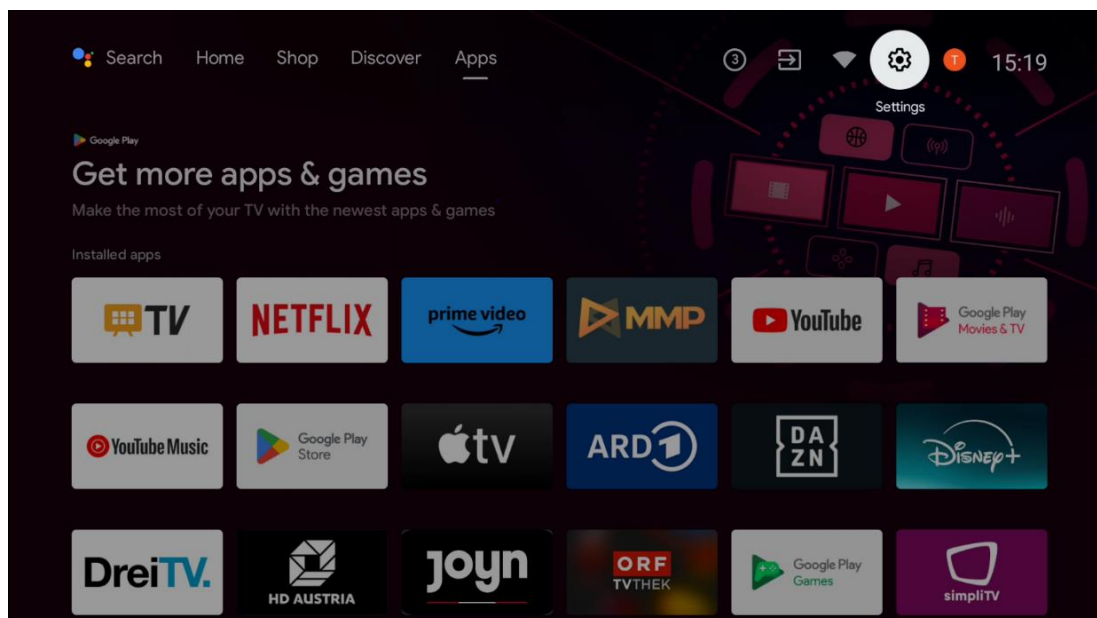
6.7 Netwerk en internet

Selecteer het netwerkpictogram op het beginscherf om de internetverbindingstatus van de tv weer te geven.



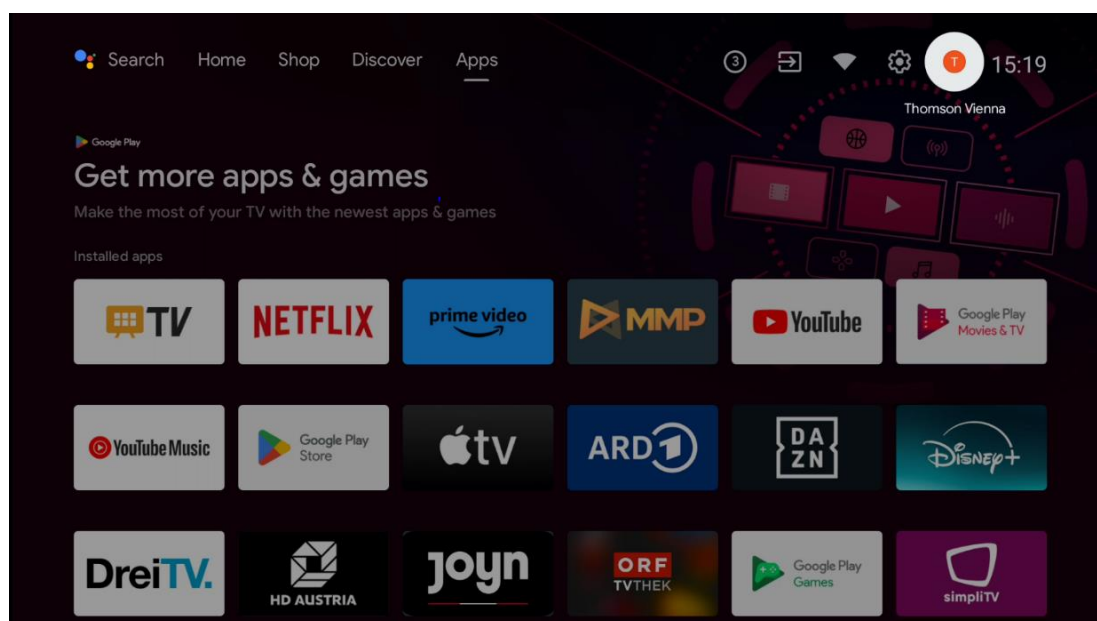
6.8 Instellingen

Selecteer het pictogram Verbonden/niet verbonden in het Beginscherm om de TV-instellingen weer te geven. Dit menu wordt in hoofdstuk 7 in meer detail uitgelegd.



6.9 Google-account

Selecteer de knop Profiel op het beginscherm om de Google-accounts weer te geven die zijn aangemeld bij je tv, meer Google-accounts toe te voegen of te verwijderen.



6.10 Favoriete toepassingen

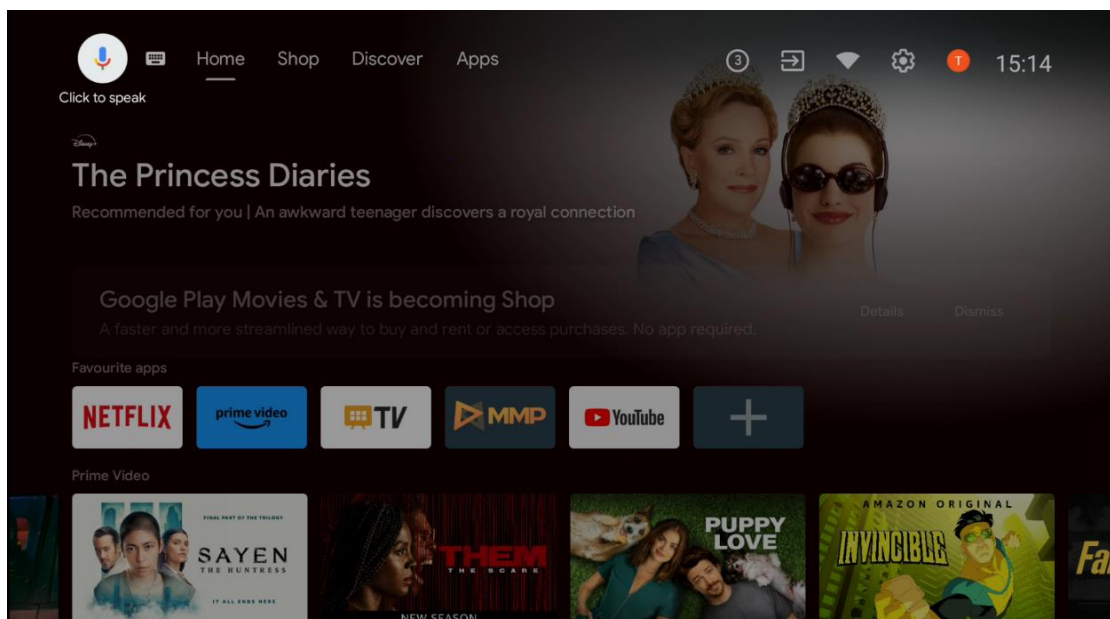
In de eerste rij zie je snelkoppelingen naar je favoriete toepassingen. De belangrijkste applicaties voor streamingdiensten zoals Netflix of YouTube, maar ook Live TV en MMP (Multimedia Player) zijn hier te vinden.

Selecteer de toepassing met de richtingstoetsen op uw afstandsbediening en bevestig met de knop **OK** om de geselecteerde toepassing te starten.

Selecteer een toepassing en houd de knop **OK ingedrukt** om de geselecteerde toepassing te verwijderen uit de rij met Favoriete toepassingen, te verplaatsen naar een nieuwe positie of te starten.

Druk op het +-symbool aan het einde van de eerste rij om een andere geïnstalleerde toepassing toe te voegen aan de selectie van de favoriete toepassing.

De werking van de multimediaspeler wordt meer in detail uitgelegd in hoofdstuk 8.
De werking van de toepassing Live TV wordt meer in detail uitgelegd in hoofdstuk 9.



7 Instellingen

Het instellingenmenu is verdeeld in Suggesties en Algemene instellingen.

7.1 Netwerk en internet

Configureer de netwerkinstellingen van je tv met behulp van de opties in dit menu. Je kunt ook het pictogram Verbonden/niet verbonden in het beginscherm markeren en op **OK** drukken om dit menu te openen.

De volgende opties zijn beschikbaar:

- **Wi-Fi:** de functie WLAN (Wireless LAN) in- en uitschakelen. Wanneer de WLAN-functie is ingeschakeld, worden de beschikbare draadloze netwerken weergegeven. Markeer "Alles weergeven" en druk op **OK** om alle netwerken te zien. Selecteer er een en druk op **OK** om verbinding te maken. Mogelijk wordt u gevraagd een wachtwoord in te voeren om verbinding te maken met het geselecteerde netwerk als het netwerk beveiligd is met een wachtwoord.
- **Nieuw netwerk toevoegen:** Netwerken met verborgen SSID's toevoegen.
- **Scannen altijd beschikbaar:** U kunt de locatieservice en andere apps naar netwerken laten scannen, zelfs als de WLAN-functie is uitgeschakeld. Druk op **OK** om aan en uit te schakelen.
- **WoW:** de functie Wake on WLAN in- en uitschakelen. Met deze functie kun je je tv aan- of uitzetten via een draadloos netwerk.
- **WoL:** de functie Wake on LAN in- en uitschakelen. Met deze functie kun je je tv aan- of uitzetten via het netwerk.
- **Ethernet:** Verbonden / Niet verbonden: Geeft de status weer van de internetverbinding via Ethernet, IP- en MAC-adressen.
- **Proxy-instellingen:** Stel handmatig een HTTP-proxy in voor de browser. Deze proxy mag niet worden gebruikt door andere apps.
- **IP-instellingen:** Configureer de IP-instellingen van je tv.

7.2 Kanaal

De instellingen die in dit menu worden weergegeven, zijn afhankelijk van de tv-bron (antenne of kabel) of het apparaat dat is aangesloten op de tv die u hebt geselecteerd met de knop **Input** op de afstandsbediening.

7.2.1 Installatiemodus kanaal - Antenne

- **Kanaalscan:** Druk op de knop **OK** op de afstandsbediening om automatisch te zoeken naar DVB-T/T2-kanalen. Wanneer het scannen is voltooid, drukt u op de knop **Terug** om terug te keren naar het vorige menu.
- **Update scan:** Eerder toegevoegde kanalen worden niet verwijderd, maar nieuw gevonden kanalen worden opgeslagen in de kanaallijst.
- **Enkelvoudig RF-Scannen:** Selecteer het RF-kanaal met de richtingsknoppen rechts/links. Het signaalniveau en de signaalkwaliteit van het geselecteerde kanaal worden

weergegeven. Druk op **OK** om het scannen op het geselecteerde RF-kanaal te starten. De gevonden kanalen worden opgeslagen in de kanaallijst.

- **Handmatige service-update:** Deze functie start de update van de te ontvangen tv-/radiokanalen handmatig.
- **LCN:** Stel uw voorkeur in voor LCN. LCN is het Logical Channel Number systeem dat beschikbare uitzendingen organiseert volgens een herkenbare kanaalnummerreeks (indien beschikbaar).
- **Type kanaalwinkel:** Stel uw voorkeur in voor het type winkel.
- **Favoriet netwerk selecteren:** Selecteer je favoriete netwerk. Deze menuoptie is actief als er meer dan één netwerk beschikbaar is.

7.2.2 Installatiemodus kanaal - Kabel

- **Automatisch kanalen zoeken:** De Smart TV zoekt naar digitale en analoge kanalen die via de kabel kunnen worden ontvangen. Afhankelijk van het land worden optionele DVB-C-kabeltelevisieaanbieders aangeboden tijdens de eerste installatie en weergegeven op het scherm Kies operator. Als u het DVB-C signaal ontvangt van een niet-gespecialiseerde kabeltelevisieaanbieder, selecteer dan de optie Andere. Druk op **OK** om het zoeken naar kanalen te starten. In het menu Kanaal zoeken kunt u een van de drie opties selecteren: Volledig, Geavanceerd of Snel.
 - **Volledig:** Automatisch zoeken naar alle beschikbare DVB-C kanalen.
 - **Geavanceerd:** Automatisch zoeken naar alle beschikbare DVB-C kanalen. Voor deze optie is het nodig om de ontvangstparameters, frequentie en netwerk ID van de DVB-C provider in te voeren. Met deze zoekoptie worden de kanalen gesorteerd op LCN van de kabelproviders.
 - **Snel:** Automatisch zoeken naar alle beschikbare DVB-C kanalen. Deze zoekopdracht zoekt naar alle beschikbare kabeltransponders met de standaardsymbolen.
- **Enkele RF-scan:** Handmatig zoeken naar DVB-C kanalen op transponderfrequentie.
- **LCN:** LCN opties voor DVB-C kanaal zoeken.
- **Type kanaalscan:** Stel uw voorkeur voor het scantype in.
- **Type kanaalwinkel:** Stel uw voorkeur in voor het type winkel.

7.3 Accounts en aanmelden

Google: Deze optie is beschikbaar als je je hebt aangemeld bij je Google-account. U kunt uw voorkeuren voor gegevenssynchronisatie configureren of uw geregistreerde account op de tv verwijderen. Markeer een service in de sectie "Gesynchroniseerde apps kiezen" en druk op **OK** om gegevenssynchronisatie in/uit te schakelen. Markeer "Nu synchroniseren" en druk op **OK** om alle ingeschakelde services tegelijk te synchroniseren.

Account toevoegen: Voeg een nieuwe account toe aan de beschikbare accounts door u aan te melden.

7.4 Apps

Beheer de applicaties die op je tv zijn geïnstalleerd. Je kunt recent geopende apps bekijken, alle apps bekijken of machtigingen beheren:

- **Onlangs geopende apps:** Onlangs geopende apps weergeven.
- **Alle apps bekijken:** Bekijk een uitgebreide lijst van alle geïnstalleerde apps op je tv. U kunt ook zien hoeveel opslagruimte elke App in beslag neemt. Vanaf hier kunt u App versies controleren, hun werking starten of geforceerd stoppen, gedownloadde Apps verwijderen, toestemmingen controleren en aan- of uitzetten, meldingen beheren, gegevens en cache wissen en nog veel meer. Markeer gewoon een App en druk op **OK** om de beschikbare opties te openen.
- **Machtigingen:** De machtigingen en andere functies van geïnstalleerde apps beheren.
 - **App-machtigingen:** Apps worden gesorteerd op toestemmingscategorieën. Je kunt machtigingen voor apps vanuit deze categorieën in-/uitschakelen.
 - **Speciale app-toegang:** App functies en speciale toestemmingen configureren.
 - **Beveiliging en beperkingen:** De installatie van apps van andere bronnen dan de Google Play Store toestaan of beperken. Stel de tv in om apps die schade kunnen veroorzaken te blokkeren of te waarschuwen voordat ze worden geïnstalleerd.

7.5 Voorkeuren apparaat

7.5.1 Over

Hier vind je hardware- en software-informatie over je tv, het Android-besturingssysteem en de ESN-versie van Netflix.

- **Systeemupdate:** Selecteer deze menuoptie en druk op **OK** op je afstandsbediening om te controleren of er een software-update beschikbaar is voor je tv.
- **Apparaatnaam:** Selecteer deze menuoptie en druk op **OK** op je afstandsbediening om de naam te wijzigen of een aangepaste naam voor je tv toe te wijzen. Dit is belangrijk omdat je tv correct moet worden geïdentificeerd in je netwerk of wanneer je de Chromecast-functie uitvoert.
- **Fabrieksreset:** Selecteer deze menu-optie om je tv terug te zetten naar de fabrieksinstellingen en je tv opnieuw te installeren.
- **Status:** In dit menu vind je de hardware informatie van je TV zoals IP adres, MAC adres, Bluetooth adres, Serienummer en Uptime.
- **Wettelijke informatie:** In dit menu vindt u de juridische informatie van uw tv.

7.5.2 Datum en tijd

Stel de datum en tijd in op je tv. Je kunt deze gegevens automatisch laten updaten via het netwerk of via uitzendingen. Stel ze in volgens je omgeving en voorkeuren. Deactiveer de optie "Automatische datum & tijd" als je de datum of tijd handmatig wilt wijzigen. Stel vervolgens de opties voor datum, tijd, tijdzone en uurnotatie in.

7.5.3 Timer

- **Type inschakeltijd:** Stel in dat je tv zichzelf inschakelt. Stel deze optie in als Aan of Eenmalig om een inschakeltimer in te stellen, stel deze optie in als Uit om uit te schakelen. Als deze optie is ingesteld op Eenmalig, wordt de tv slechts eenmaal ingeschakeld op de tijd die is gedefinieerd in de optie "Auto Power On Time".
- **Automatische inschakeltijd:** Beschikbaar als "Type inschakeltijd" is ingeschakeld. Stel met de richtingstoetsen de gewenste tijd in waarna uw tv vanuit stand-by wordt ingeschakeld en druk op **OK** om de ingestelde tijd op te slaan.
- **Type uitschakeltijd:** Stel in dat je tv vanzelf uitschakelt. Stel deze optie in als Aan of Eenmalig om een uitschakeltimer in te stellen, stel deze optie in als Uit om uit te schakelen. Als u deze optie instelt op Eenmalig, wordt de tv slechts eenmaal uitgeschakeld op het tijdstip dat is gedefinieerd in de optie "Tijd automatisch uitschakelen".
- **Automatische uitschakeltijd:** Beschikbaar als het "Type uitschakeltijd" is ingeschakeld. Stel met de richtingstoetsen de gewenste tijd in waarna uw tv op stand-by gaat en druk op **OK** om de ingestelde tijd op te slaan.

7.5.4 Taal

Stel de menutaal van uw tv in.

7.5.5 Toetsenbord

Selecteer het type toetsenbord en beheer de toetsenbordinstellingen.

7.5.6 Ingangen

Hier vindt u informatie over apparaten die zijn aangesloten op de HDMI-ingangen van uw tv en de HDMI-CEC bedieningsopties.

Aangesloten invoer: Bekijk de vermelde apparaten die zijn aangesloten op de Composite- of HDMI-aansluitingen van uw tv. U kunt de naam van de verbinding wijzigen of een individuele apparaatnaam toewijzen voor specifieke verbindingen.

Stand-by ingangen: Een lijst met beschikbare HDMI-ingangen weergeven.

Niet aangesloten invoer: Bekijk de aansluitingen waarop geen apparaat is aangesloten.

Consumentenelektronica (CEC)

Met de CEC-functie van je tv kun je een aangesloten apparaat bedienen met de afstandsbediening van de tv. Deze functie maakt gebruik van HDMI CEC (Consumer Electronics Control) om te communiceren met aangesloten apparaten. Apparaten moeten HDMI CEC ondersteunen en moeten betrekking hebben op een HDMI-aansluiting.

De tv wordt geleverd met de CEC-functie ingeschakeld. Zorg ervoor dat alle CEC-instellingen correct zijn ingesteld op het aangesloten CEC-apparaat. De CEC-functie heeft verschillende namen bij verschillende merken. De CEC-functie werkt mogelijk niet met alle apparaten. Als je een apparaat met HDMI CEC-ondersteuning aansluit op je tv, krijgt de verwante HDMI-invoerbron de naam van het aangesloten apparaat.

Om het aangesloten CEC-apparaat te bedienen, selecteer je de betreffende HDMI ingangsbron in het menu Ingangen op het Home-scherm. Of druk op de knop **Source** als de tv in de Live tv-modus staat en selecteer de betreffende HDMI-invoerbron in de lijst. Om deze bewerking te beëindigen en de tv weer via de afstandsbediening te bedienen, drukt u op de knop **Source** op de afstandsbediening en schakelt u over naar een andere bron.

De afstandsbediening van de tv kan automatisch het apparaat bedienen zodra de aangesloten HDMI-bron is geselecteerd. Niet alle knoppen worden echter doorgestuurd naar het apparaat. Alleen apparaten die de CEC-afstandsbedieningsfunctie ondersteunen, reageren op de afstandsbediening van de tv.

HDMI bediening Aan/Uit: Laat de TV HDMI apparaten bedienen.

Apparaat automatisch uitschakelen: HDMI-apparaten uitschakelen met de tv.

TV Auto Power On: De tv inschakelen met HDMI-apparaat

CEC apparatenlijst: De apparaten weergeven die de HDMI-functie ondersteunen en op uw tv zijn aangesloten.

HDMI CEC ARC

De TV ondersteunt ook ARC (Audio Return Channel). Deze functie is een audiolink die bedoeld is om andere kabels tussen de tv en het audiosysteem (A/V-ontvanger of luidsprekersysteem) te vervangen. Sluit het audiosysteem aan op de HDMI 2 ingang van de tv om de ARC-functie in te schakelen.

Om de ARC-functie te activeren, moet de optie Luidsprekers worden ingesteld als Extern audiosysteem. Je kunt deze optie openen in de Live TV-modus of vanuit het Home-scherm door deze weg te volgen: *TV-opties > Instellingen > Apparaatvoorkeuren > Geluid*. Als ARC actief is, worden de andere audio-uitgangen van de tv automatisch gedempt. U hoort alleen geluid van aangesloten audioapparaten. De volumeknoppen van de afstandsbediening worden naar het

aangesloten audioapparaat geleid. Dit betekent dat je nog steeds het volume van het aangesloten apparaat kunt regelen met de afstandsbediening van je tv.

Opmerking: HDMI ARC wordt alleen ondersteund via één ingang die specifiek is voorzien van de aanduiding ARC.

7.5.7 Stroom

- **Slaaptimer:** Stel een tijd in waarna de tv automatisch wordt uitgeschakeld en in stand-bymodus gaat.
- **Beeld uit:** Selecteer deze optie en druk op **OK** om het scherm uit te schakelen. Druk op een knop op de afstandsbediening of op de tv om het scherm weer in te schakelen. Je kunt het scherm niet inschakelen via de knoppen Volume +/-, Dempen en Stand-by. Deze knoppen werken normaal.
- **Uitschakeltimer:** Stel een tijd in waarna de tv automatisch wordt uitgeschakeld. Stel in als Uit om uit te schakelen.
- **Geen signaal automatisch uitschakelen:** Bepaal hoe de tv zich moet gedragen als er geen signaal wordt gedetecteerd van de momenteel ingestelde ingangsbron. Stel een tijd in waarna je wilt dat de tv vanzelf uitschakelt of stel deze in als Uit om uit te schakelen.
- **Automatische slaapstand:** Stel in na welke periode van inactiviteit de tv automatisch moet overschakelen naar de stand-bymodus.

7.5.8 Afbeelding

Hier kun je je Beeldinstellingen aanpassen.

Beeldmodus

Stel de beeldmodus in volgens je voorkeur of vereisten. De beeldmodus kan worden ingesteld op een van deze opties: Gebruiker, Standaard, Levendig, Sport, Film, Spel en Energiebesparing.

Gebruikersmodus

Achtergrondverlichting, Helderheid, Contrast, Verzadiging, Tint en Scherpheid worden aangepast aan de geselecteerde beeldmodus. Als een van deze instellingen handmatig wordt gewijzigd, wordt de Beeldmodus automatisch gewijzigd in Gebruiker, als deze nog niet is ingesteld als Gebruiker.

- **Achtergrondverlichting:** Pas het achtergrondverlichtingsniveau van het scherm handmatig aan. Deze optie is niet beschikbaar als de automatische achtergrondverlichting niet is ingesteld op Uit.
- **Helderheid:** De helderheidswaarde van het scherm aanpassen.
- **Contrast:** De contrastwaarde van het scherm aanpassen.
- **Kleur:** Pas de kleurverzadiging van het scherm aan.

- **Tint:** Pas de tintwaarde van het scherm aan.
- **Scherpte:** Pas de scherptewaarde aan voor de objecten die worden weergegeven op het scherm.

Kleurtemperatuur

Stel je voorkeur in voor de kleurtemperatuur. De opties Gebruiker, Koel, Standaard en Warm zijn beschikbaar. Je kunt de waarden voor rood, groen en blauw handmatig aanpassen. Als een van deze waarden handmatig wordt gewijzigd, wordt de optie Kleurtemperatuur gewijzigd in Gebruiker, als deze nog niet is ingesteld op Gebruiker.

Video voor gevorderden

- **DNR:** Dynamische ruisonderdrukking (DNR) is het proces waarbij ruis wordt verwijderd uit digitale of analoge signalen. Stel je DNR-voorkeur in als Laag, Medium, Sterk of Auto, of schakel het uit.
- **MPEG NR:** MPEG ruisonderdrukking ruimt blokruis rond contouren en ruis op de achtergrond op. Stel je MPEG NR voorkeur in als Laag, Medium, Sterk of schakel het uit.
- **Max Levendig:** Deze optie verhoogt het contrast, de helderheid en de scherpte aanzienlijk. Je kunt deze optie Aan of Uit zetten.
- **Adaptieve Luma-besturing:** Adaptieve Luma-regeling past de contrastinstellingen globaal aan volgens het histogram van de inhoud om dieper zwart en helderder wit waar te nemen. Stel je voorkeur voor Adaptieve lumaregeling in als Laag, Medium, Sterk of schakel het uit.
- **Lokale contrastregeling:** Lokale contrastverbetering probeert de verschijning van grootschalige licht-donker overgangen te vergroten, net zoals verscherping met een onscherp masker de verschijning van kleinschalige randen vergroot.
- **Vleestoon:** Met de optie Vleestoon kun je de huidskleuren in foto's verfijnen zonder de andere kleuren op het scherm te beïnvloeden.
- **DI filmmodus:** Dit is de functie voor 3:2 of 2:2 cadansdetectie voor 24 fps filminhoud en verbetert neveneffecten (zoals interlacing of judder) die worden veroorzaakt door deze pull-downmethoden. Stel uw voorkeur voor DI filmmodus in als Auto of schakel deze uit. Dit item is niet beschikbaar als PC Mode (optioneel) is ingeschakeld.
- **Blauwe stretch:** Het menselijk oog ziet koelere witte tinten als helderder. De functie Blue Stretch wijzigt de witbalans van middelhoge grijs tinten naar koelere kleurtemperaturen. Je kunt deze functie Aan of Uit zetten.
- **PC-modus:** PC Mode is de modus waarin een aantal beeldverwerkingsalgoritmen worden verminderd om het signaaltype te behouden zoals het is. Deze kan vooral bruikbaar zijn voor RGB-ingangen. Zet de functie PC Mode aan of uit.
- **HDMI RGB Bereik:** Deze instelling moet worden aangepast aan het RGB-signaalbereik van de HDMI-bron. Dit kan een beperkt bereik (16-235) of een volledig bereik (0-255) zijn. Stel uw voorkeur in voor het HDMI RGB-bereik. De opties Auto, Volledig en Beperkt zijn beschikbaar. Dit item is niet beschikbaar als de ingangsbron niet is ingesteld als HDMI.

- **Laag blauw licht:** Verminder na het openen de blauwlichtverhouding, het beeld wordt geel.

Terugzetten naar standaard

Zet de video-instellingen terug naar de fabrieksinstellingen.

7.5.9 Geluid

In dit menu kun je de geluidsinstellingen aanpassen.

- **Systeemgeluiden:** Systeemgeluid is het geluid dat wordt afgespeeld wanneer je navigeert of een item selecteert op het tv-scherm. Markeer deze optie en druk op **OK** om deze functie in of uit te schakelen.
- **Geluidsstijl:** Om het geluid gemakkelijk aan te passen, kun je een vooraf ingestelde instelling selecteren. De opties User, Standard, Vivid, Sport, Movie, Music of News zijn beschikbaar. De geluidsinstellingen worden aangepast volgens de geselecteerde geluidsstijl.
- **Balans:** Pas de volumebalans links en rechts aan voor luidsprekers en koptelefoons.
- **Bas:** het niveau van de lage tonen aanpassen.
- **Treble:** Het niveau van hoge tonen aanpassen.
- **Surround Sound On/Off:** Activeert de surroundmodus van de TV-luidsprekers.
- **Equalizer Detail:** Stelt de equalizerparameters in de modus User sound in. Opmerking: U kunt een van de vooraf geïnstalleerde geluidsmodi in dit menu kiezen of Balance, Bass, Treble, Surround sound of Equalizer detail handmatig instellen.
- **Luidsprekervertraging:** Pas de vertraging van het luidspreker geluid aan.
- **Digitale uitvoer:** De voorkeur voor digitale geluidsuitvoer instellen. De beschikbare opties zijn: Auto, Bypass, PCM, Dolby Digital Plus en Dolby Digital
- **Vertraging digitale uitvoer:** Pas de vertraging van de SPDIF vertragingswaarde aan.
- **Automatische volumeregeling:** Met automatische volumeregeling kun je de tv instellen om plotselinge volumeverschillen automatisch te nivelleren. Meestal aan het begin van reclames of wanneer je van kanaal wisselt. Selecteer deze optie en druk op de OK-knop om het Aan of Uit te zetten.
- **Downmixmodus:** Stel uw voorkeur in om meerkanaals audiosignalen om te zetten naar tweekanaals audiosignalen. Druk op **OK** om de opties weer te geven en in te stellen. Stereo en Surround opties zijn beschikbaar. Markeer de optie van uw voorkeur en druk op **OK** om in te stellen.
- **Dialogverbeteraar:** Het helpt de duidelijkheid en verstaanbaarheid van gesproken woorden in audio-inhoud te verbeteren. Het is vooral handig bij het bekijken van films, tv-programma's of video's waar dialogen moeilijk te horen zijn door achtergrondgeluid, muziek of geluidseffecten.
- **Standaardinstellingen herstellen:** Zet de geluidsinstellingen terug naar de fabrieksinstellingen.

7.5.10 Opslag

U kunt hier de status van uw totale opslagruimte op de tv en uw aangesloten apparaten controleren. Als u gedetailleerde gebruiksinformatie wilt bekijken, markeert u "Interne opslagpartitie" of "Externe opslag aangesloten apparaat" en drukt u op **OK**. Er worden ook opties weergegeven voor het uitwerpen en formatteren van de aangesloten opslagapparaten. Optioneel kunt u de opslagcapaciteit verhogen door een extern opslagapparaat zoals een externe HDD of USB-stick aan te sluiten op een van de USB-poorten van de tv. U kunt het aangesloten opslagapparaat configureren als een TV-opslaguitbreiding.

7.5.11 Beginscherm

Pas uw Home-scherm aan. Selecteer welke kanalen je wilt weergeven op het startscherm. Apps en games organiseren, de volgorde ervan wijzigen of extra apps en games downloaden.

Raadpleeg hoofdstuk 6 van deze gebruikershandleiding voor meer informatie over de functies die het Home-scherm biedt.

7.5.12 Winkelmodus

Markeer "Winkelmodus" en druk op **OK**. Markeer "Volgende" en druk op **OK** als u wilt doorgaan. U kunt de detailhandelsmodus inschakelen om deze te activeren of uitschakelen om deze te deactiveren.

In de retailmodus worden de instellingen van je tv geconfigureerd voor retailgebruik en worden de ondersteunde tv-functies en technische informatie van de tv weergegeven op het scherm. Nadat u de detailhandelmodus van de tv hebt geactiveerd, verschijnt er een melding op het scherm.

7.5.13 Google Assistent

Selecteer je actieve account, bekijk machtigingen, selecteer welke applicaties moeten worden opgenomen in de zoekresultaten, activeer het beveiligde zoekfilter en bekijk open-source licenties.

7.5.14 Google-cast

Als je de Chromecast-functie uitvoert vanaf een mobiel apparaat dat zich in hetzelfde netwerk bevindt als je tv, wordt je tv herkend als een Google Cast-apparaat en kunnen de Google Assistent en andere services je tv wekken en reageren op aangesloten Chromecast-apparaten. Het zal mogelijk zijn om inhoud of lokale multimedia-inhoud van je mobiele apparaten naar je tv te streamen.

Selecteer je voorkeur voor de beschikbaarheid van Google Cast. Je hebt drie instelopties:

- **Altijd:** Je tv zal altijd zichtbaar zijn voor andere apparaten die deze functie ondersteunen (zelfs als hij in stand-by staat en het scherm is uitgeschakeld).
- **Tijdens het casten:** Je tv is alleen zichtbaar tijdens het gebruik van de Chromecast-functie.
- **Nooit:** Je tv is niet zichtbaar voor andere apparaten.

7.5.15 Schermbeveiliging

Beheer de opties voor de schermbeveiliging en stel een starttijd in voor het activeren van de schermbeveiliging wanneer het apparaat inactief is.

7.5.16 Energiebespaarder

Stel de uitschakeltijd van de tv in.

7.5.17 Locatie

In dit menu kun je aangeven of je locatie kan worden bepaald via Wi-Fi en kun je toestaan of verbieden dat Google en apps van derden de locatiegegevens van je tv gebruiken.

7.5.18 Gebruik en diagnose

Automatische verzending van gebruiksgegevens en diagnostische informatie naar Google.

7.5.19 Toegankelijkheid

In dit menu vind je verschillende opties die het kijken naar en bedienen van je televisie makkelijker maken voor mensen met een beperking.

7.5.20 Herstart

Door "Opnieuw opstarten" te selecteren, wordt de tv opnieuw opgestart.

7.6 Afstandsbedieningen en accessoires

In dit menu wordt uitgelegd hoe je Bluetooth-apparaten zoals een soundbar, koptelefoon, luidsprekers, muis & toetsenbord of gamecontroller kunt aansluiten op je tv.

- Stel het apparaat dat je wilt aansluiten op de tv in op koppelmodus.

- Selecteer "Add device" (Apparaat toevoegen) en druk op **OK** op uw afstandsbediening om het zoeken naar Bluetooth-apparaten in de koppelmodus te starten.
- Beschikbare apparaten worden herkend en weergegeven in een lijst.
- Selecteer het gewenste apparaat uit de lijst en druk op **OK** om het koppelen met de tv te starten.
- Wanneer het koppelproces is voltooid, worden de met Bluetooth verbonden apparaten in dit menu weergegeven.

8 MMP-speler

Met de MMP-speler kun je multimediategevens afspelen vanaf externe opslagapparaten.

Sluit het USB-opslagapparaat aan op een van de USB-ingangen op de tv om uw foto's te bekijken, uw muziek af te spelen of videobestanden te bekijken die zijn opgeslagen op het aangesloten USB-opslagapparaat.

Om te beginnen start u de MMP-toepassing vanaf uw startscherm en selecteert u het gewenste mediatype. Navigeer naar het bestand dat u wilt openen en druk op de knop **OK**. Volg de instructies op het scherm voor meer informatie over andere beschikbare knopfuncties.

Om multimediatebestanden van externe USB-opslagapparaten af te spelen, kun je ook een van de multimediaspelers gebruiken die je kunt downloaden in de Google Play Store.

Opmerking:

- Afhankelijk van de opslagcapaciteit van uw aangesloten USB-apparaat, kan het enkele seconden duren voordat uw bestanden worden weergegeven. Verwijder het station niet tijdens het afspelen van een bestand.
- Opslagcapaciteiten groter dan 2 TB worden niet ondersteund.
- De TV herkent alleen externe opslagapparaten die geformatteerd zijn in **FAT32- of NTFS-**bestandssystemen. Gebruik uw laptop of pc om het externe opslagapparaat te formatteren.

9 Live tv

Selecteer de Live TV-app op het beginscherm en druk op **OK** om hem te starten.

Druk op de knop **Menu** op de afstandsbediening om de opties van het Live TV-menu weer te geven.

9.1 Kanalen

Druk op de knop **Menu** in Live TV-modus. Druk op de richtingsknop Omhoog om het menu "Kanalen" weer te geven.

9.1.1 Elektronische programmagids (EPG)

Ervaar het gemak van de elektronische programmagids (EPG) op je tv, waarmee je moeiteloos kunt bladeren door de programmering van kanalen die momenteel beschikbaar zijn in je kanaallijst. Let op, de beschikbaarheid van deze functie is afhankelijk van het programma.

Om toegang te krijgen tot de elektronische programmagids in de Live TV-modus, selecteert u deze menuoptie of drukt u op de knop **Guide** op uw afstandsbediening. Om terug te keren naar Live TV, drukt u op de knop **Terug** op uw afstandsbediening.

Navigeer door de programmagids met de richtingsknoppen op de afstandsbediening. Gebruik de richtingsknoppen Omhoog/Omlaag of de knoppen **Programma +/-** om door de kanalen te bladeren en de richtingsknoppen Rechts/Links om een gewenst evenement te selecteren op het gemarkeerde kanaal. Gedetailleerde informatie zoals de volledige naam van het evenement, begin- en eindtijd, datum, genre en een korte beschrijving worden onderaan het scherm weergegeven, indien beschikbaar.

Filter gebeurtenissen eenvoudig door op de **blauwe** knop op je afstandsbediening te drukken. Deze biedt verschillende filteropties om snel gebeurtenissen van het gewenste type te vinden. Voor meer informatie over een gemarkeerde gebeurtenis druk je op de **gele** knop om gedetailleerde informatie weer te geven.

Om gebeurtenissen van de vorige of volgende dag te bekijken, druk je gewoon op respectievelijk de **rode** of **groene** knop. Deze functies zijn, indien beschikbaar, toegewezen aan de gekleurde knoppen op je afstandsbediening. Raadpleeg de instructies op het scherm voor de specifieke functies van elke knop.

9.1.2 Kanaal

Ga naar hoofdstuk 9.1 voor meer informatie.

9.2 TV-opties

De volgende opties zijn beschikbaar: Bron, Beeld, Geluid, Energie, Geavanceerde opties en Instellingen.

9.2.1 Bron

Geef de lijst met beschikbare invoerbronnen weer. Selecteer de gewenste bron en druk op **OK** om naar die bron over te schakelen.

9.2.2 Afbeelding

Open de beeldinstellingen. Raadpleeg 7.5.8 voor meer informatie over het aanpassen van deze instellingen.

9.2.3 Geluid

Open de geluidsinstellingen. Raadpleeg 7.5.9 voor meer informatie over het aanpassen van deze instellingen.

9.2.4 Stroom

Open de voedingsinstellingen. Raadpleeg 7.5.7 voor meer informatie over het aanpassen van deze instellingen.

9.2.5 Geavanceerde opties

Audio

- Audiotaal: Stel de gewenste audiotaal in. Het selecteren van de gewenste audiotaal is vooral belangrijk voor tv-kanalen die in verschillende talen uitzenden.
- Tweede audiotaal: Stel uw tweede voorkeur in
- Geluidstracks: De beschikbare geluidspooropties worden aangegeven.

Setup

- Blauw dempen: Schakel deze functie in of uit volgens uw voorkeur. Als deze functie is ingeschakeld, wordt een blauwe achtergrond weergegeven op het scherm wanneer er geen signaal beschikbaar is.
- Standaard kanaal: Stel uw voorkeur in voor het standaard opstartkanaal. Als de Selectiemodus is ingesteld op Gebruikersselectie, wordt de optie Kanalen tonen beschikbaar. Markeer en druk op OK om de kanaallijst te zien. Markeer een kanaal en druk op OK om een selectie te maken. Het geselecteerde kanaal wordt weergegeven telkens wanneer de tv weer wordt ingeschakeld vanuit de snelle stand-bymodus. Als de selectiemodus is ingesteld op Laatste status, wordt het laatst bekeken kanaal weergegeven.
- Ondertitel:

- Analoge ondertiteling: Stel deze optie in als Uit, Aan of Dempen. Als de optie Dempen geselecteerd is, wordt de analoge ondertiteling op het scherm weergegeven, maar worden tegelijkertijd de luidsprekers gedempt.
- Digitale ondertiteling: Stel deze optie in als Uit of Aan.
- Ondertitelsporen: Stel uw voorkeur voor ondertitelsporen in, indien beschikbaar.
- Digitale ondertitelingstaal: Stel een van de vermelde taalopties in als eerste digitale ondertitelingstaalvoorkeur.
- Tweede digitale ondertitelingstaal: Stel een van de vermelde taalopties in als tweede voorkeurstaal voor digitale ondertitels. Als de geselecteerde taal in de optie Digitale ondertitelingstaal niet beschikbaar is, worden de ondertitels in deze taal weergegeven.
- Type ondertiteling: Stel deze optie in als Normaal of Slechthorend. Als de optie Gehoorgestoord is geselecteerd, biedt het ondertitelservices voor dove en slechthorende kijkers met extra beschrijvingen.
- Teletekst:
 - Digitale teleteksttaal: Stel de teleteksttaal in voor digitale uitzendingen.
 - Taal decodeerpagina: De taal voor de decoderingspagina voor teletekstweergave instellen.
- Systeeminformatie: Gedetailleerde systeeminformatie weergeven over het huidige kanaal, zoals signaalniveau, signaalkwaliteit, frequentie enz.

9.2.6 Instellingen

Het menu Instellingen wordt in detail uitgelegd in Menu hoofdstuk 7 van deze gebruikershandleiding.

9.3 Opnemen

Druk in Live TV-modus op de knop **Menu** en vervolgens op de knop met de pijl omlaag om het menu "Record" weer te geven.

9.3.1 Directe opname

Houd de knop **Setting** ingedrukt terwijl u naar Live TV kijkt. Er verschijnt een virtueel toetsenbord op het tv-scherm. Selecteer het pictogram Opnemen en druk op de knop **OK** op uw afstandsbediening om de opname te starten. Om de opname te stoppen, selecteert u het pictogram Stop op het virtuele toetsenbord.

9.3.2 Opnamelijst

Bekijk een lijst met alle opgenomen programma's. Markeer een opname en druk op de **gele** knop om deze te verwijderen of druk op de **blauwe** knop om gedetailleerde informatie weer te geven. Gebruik de **rode** en **groene** knoppen om omhoog en omlaag door de pagina te scrollen.

9.3.3 Apparaat info

Aangesloten USB-opslagapparaten weergeven. Markeer het gewenste apparaat en druk op **OK** om de beschikbare opties weer te geven.

- **Tijdverschuiving instellen:** Selecteer het geselecteerde USB-opslagapparaat of een partitie daarop voor opname in tijdverschuiving.
- **PVR instellen:** Markeer het geselecteerde USB-opslagapparaat of een partitie erop voor PVR.
- **Formatteren:** Formateer het USB-opslagapparaat dat u wilt gebruiken voor PVR-opname. Houd er rekening mee dat het USB-opslagapparaat al in FAT-32 of NTFS moet zijn geformatteerd om door de tv te worden herkend.
- **Snelheidstest:** Start een snelheidstest voor het geselecteerde USB-opslagapparaat. Het testresultaat wordt weergegeven wanneer de test is voltooid.

9.3.4 Schema Lijst

U kunt herinneringen of opnametimers toevoegen via het menu Planninglijst. Markeer de lijst Schema en druk op **OK**. Eerder ingestelde timers worden weergegeven als ze beschikbaar zijn.

Selecteer "Toevoegen" in het dialoogvenster om een timeropname toe te voegen. Het menu "Schedule list" (Schema-lijst) wordt weergegeven op het scherm. U kunt het type timer opgeven door de optie Planningtype in te stellen als Herinnering of Opname. Als er andere parameters zijn ingesteld, markeer dan "Toevoegen" en druk op **OK**. De timer wordt toegevoegd aan de lijst.

Indien beschikbaar kunt u de timers in deze lijst ook bewerken of verwijderen. Markeer de gewenste timer en druk op **OK**. De opties Bewerken en Verwijderen worden onderaan het scherm weergegeven. Markeer de gewenste optie en druk op **OK**. Als u een timer hebt bewerkt, kunt u de bestaande timer vervangen of als nieuwe timer toevoegen. Als u ervoor kiest om de timer te vervangen, wordt deze opgeslagen met de nieuwe instellingen. Als u kiest voor Toevoegen, wordt de timer als nieuwe timer toegevoegd aan de lijst. Druk op **OK** om verder te gaan. Als u een timer wilt verwijderen, verschijnt er een bevestigingsdialoog op het scherm. Markeer "Ja" en druk op **OK** om de geselecteerde timer te verwijderen.

Als de tijdsintervallen van twee timers elkaar overlappen, wordt er een waarschuwing weergegeven. U kunt niet meer dan één timer instellen voor hetzelfde tijdsinterval.

Druk op de knop **Terug** om de lijst met schema's te sluiten.

9.3.5 Tijdverschuivingsmodus

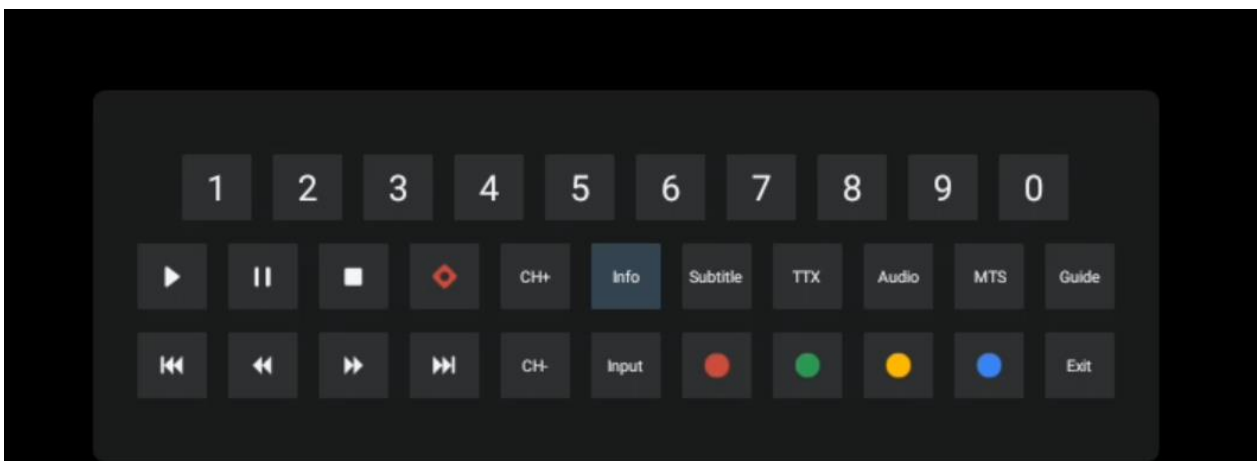
In de tijdverschuivingsopnamemodus wordt het programma gepauzeerd op het tv-scherm en tegelijkertijd op de achtergrond opgenomen op het aangesloten USB-opslagmedium. De tijdverschuivingsopnamefunctie moet eerst worden geactiveerd in Menu / Opnemen / Apparaatinfo / USB-stick / **OK** / Tijdverschuiving instellen / **OK**

Om Time Shift-opname te activeren terwijl u een programma bekijkt in de Live TV-modus, houdt u de knop **Menu ingedrukt**. Het virtuele toetsenbord wordt weergegeven op het scherm.

- Selecteer het pictogram Pauze en druk op **OK om** de opname in tijdverschuiving te starten.
- Selecteer het pictogram Afspelen en druk op de knop **OK** om het afspelen te hervatten vanaf het punt waar u de opname met tijdverschuiving hebt gestart.
- Selecteer het Stop-symbool om de Time Shift-opname te beëindigen en verder te gaan met de tv-uitzending in realtime.

Opmerking: Wanneer u de Time Shift-functie voor het eerst gebruikt, verschijnt er een configuratiedialoog voor de instelling van de vaste schijf op het tv-scherm. Selecteer de aangeboden configuratieopties en volg de stappen in het Time Shift configuratiemenu. U kunt kiezen tussen automatische of handmatige setupmodus. In de handmatige modus kunt u uw USB-opslagapparaat desgewenst formatteren en de opslaglocatie specificeren die moet worden gebruikt voor Time Shift-opnamen.

De Time Shift opnamefunctie is niet beschikbaar voor radioprogramma's.



10 Kanaalbeheer

Om de kanaallijst te bewerken, moet je eerst zorgen dat de LCN-functie is uitgeschakeld in het kanaalinstellingenmenu. Dit kan worden gedaan in het menu Kanaal samen met andere kanaalbeheeropties.

- Open de Live TV-app.
- Druk op **OK** de kanaallijst te openen.
- Druk op de **rode** knop om Kanaalbeheer te openen.

Volg deze stappen om de kanalen individueel te bewerken:

SKIP-Kanaal

Zodra een kanaal is ingesteld om overgeslagen te worden, verschijnt het niet meer in de kanaallijst of programmagids, zelfs na het opnieuw opstarten van de tv, maar het kanaal wordt niet gewist.

- Selecteer Kanaal overslaan.
- Selecteer de kanalen die je wilt SKIPPEN.

SWAP-kanaal

De positie van kanalen in de kanaallijst wijzigen.

- Selecteer Channel Swap.
- Selecteer het kanaal dat u wilt SWAPEN (bijvoorbeeld kanaal 1).
- Selecteer het kanaal waarmee je van positie wilt wisselen (bijvoorbeeld kanaal 16).
- Bevestig door op de knop **OK** te drukken.

MOVE-kanaal

De positie van kanalen in de kanaallijst opnieuw rangschikken.

- Selecteer Kanaal verplaatsen
- Om de kanaalpositie te wijzigen, selecteert u het kanaal dat u wilt verplaatsen (bijvoorbeeld kanaal 1).
- Verplaats het naar het nummer waar je het kanaal naartoe wilt verplaatsen (bijvoorbeeld kanaal 5)
- Druk na het selecteren van de positie op de **blauwe** knop op je afstandsbediening - er verschijnt een waarschuwingsbericht.
- Selecteer "Ja" en druk op **OK** op de afstandsbediening. Het kanaal wordt verplaatst naar de gewenste positie.

EDIT-kanaal

De kanalen op je tv aanpassen en beheren.

- Selecteer Channel EDIT
- Selecteer het kanaal dat u wilt BEWERKEN (bijvoorbeeld kanaal 1).
- Nu heb je de optie om het kanaalnummer en de kanaalnaam te bewerken.

Kanaal WISSEN

Verwijder ongewenste kanalen uit de kanaallijst. Als u eerder verwijderde kanalen weer wilt weergeven, moet u een kanaalscan uitvoeren.

- Selecteer Kanaal Wissen
- Selecteer het kanaal dat u wilt verwijderen (bijvoorbeeld kanaal 5).
- Druk op de **blauwe** knop op je afstandsbediening - er verschijnt een waarschuwingsbericht.
- Selecteer "Ja" en druk op **OK** op de afstandsbediening. Het kanaal wordt uit de lijst verwijderd.

11 Google Play Store

Om toegang te krijgen tot een verscheidenheid aan applicaties voor je tv, start je de Google Play Store. Net als op je smartphone kun je naadloos apps installeren van andere leveranciers, bedrijven of gamestudio's.

In de Google Play Store vind je een uitgebreide selectie apps die compatibel zijn met Android TV. Als je een bepaalde app niet kunt vinden in de Google Play Store van je tv, maar deze wel beschikbaar is in de Google Play Store op je mobiele apparaat of tablet, betekent dit dat de app niet is geoptimaliseerd of gecertificeerd voor gebruik op Android TV.

Soms hebben bepaalde apps die ontwikkeld zijn voor smartphones geen overeenkomstige versie voor Android TV. In dergelijke gevallen kun je inhoud van de applicatie op je mobiele apparaat naar je tv-toestel streamen met behulp van Google Cast, indien dit wordt ondersteund.

12 Problemen oplossen

Geen stroom	Als er nog steeds geen stroom is, druk dan op de aan/uit-knop aan de achterkant van het basisstation, ontkoppel de stroomtoevoer en sluit de stroomtoevoer na 10 seconden weer aan. Druk nogmaals op de aan/uit-knop en zet de tv aan met de afstandsbediening.
Signaal niet goed ontvangen	<p>Er kunnen dubbele of fantoombeelden op uw tv verschijnen als er hoge gebouwen of bergen in de buurt zijn. U kunt het beeld aanpassen via handmatige bediening: raadpleeg de instructies van de noniusregeling of pas de richting van de externe antenne aan.</p> <p>Als je een binnenantenne gebruikt, kan de signaalontvangst onder bepaalde omstandigheden moeilijker zijn. Pas de richting van de antenne aan voor een optimale ontvangst. Als dit de ontvangst niet verbetert, moet u mogelijk overschakelen op een externe antenne.</p>
Geen foto	Controleer of de antennekabel aan de achterkant goed is aangesloten. Bekijk andere kanalen om te zien of het probleem zich nog steeds voordoet.

Video verschijnt zonder geluid	Probeer het volume te verhogen. Controleer of de tv op mute staat.
Audio is aanwezig, maar video verschijnt niet of is verkleurd	Probeer het contrast en de helderheid aan te passen.
Statische ruis beïnvloedt video- en audiokwaliteit	Controleer of de antenne aan de achterkant goed is aangesloten.
Gebroken lijnen op het scherm	Elektrische apparaten zoals haardrogers of stofzuigers kunnen storing veroorzaken op uw tv-toestel. Schakel deze apparaten uit.
Afstandsbediening werkt niet	Controleer of de batterijen goed geplaatst zijn of probeer nieuwe batterijen te gebruiken in de afstandsbediening. de afstandsbediening op een kortere afstand van de tv te gebruiken. Controleer of uw afstandsbediening wordt weergegeven onder de met Bluetooth verbonden apparaten in het volgende menu: Instellingen > Afstandsbedieningen & accessoires.
Problemen zijn onopgelost	Als de problemen aanhouden, probeer de tv dan niet zelf te repareren. Neem contact op met Thomson Support. U kunt hen bereiken op https://tv.mythomson.com/support/ .

13 Technische specificaties

32HA4M44	
Bedrijfsspanning	100-240 V, 50-60 Hz
Specificaties DC-adapter (uitgang)	19 V/3,42A, 64,98W
Audio (DTS HD)	geen
Audio-uitgangsvermogen	2 x 8
Stroomverbruik (W)	65
Energieverbruik in stand-by (W)	< 0,5
Gewicht met standaard (kg)	18.1
TV Afmetingen LxBxH (met voet) (mm)	734x426x1332
Weergave	32"/81 cm
Schermpixelresolutie	1366x768
Batterij informatie	Lithium-ion batterij 6200mAh, 14,4V, 86,4Wh

13.1 Land beperkingen

Uitsluitend bedoeld voor gebruik binnenshuis in EU-lidstaten en EVA-staten.

AT	BE	BG	CH	CY	CZ	DE	DK	EE	ES	FI	FR
GR	HR	HU	IE	IS	IT	LI	LT	LU	LV	MT	NL
NO	PL	PT	RO	SI	SK	SE	TR	UK	(NI)		

13.2 Licenties

Wijzigingen voorbehouden. Als gevolg van voortdurend onderzoek en ontwikkeling kunnen technische specificaties, ontwerp en uiterlijk van producten veranderen. Google, Google Play, Android TV, Google Cast en andere merken zijn handelsmerken van Google LLC. Google Assistant is niet beschikbaar in bepaalde talen en landen. Beschikbaarheid van diensten verschilt per land en taal. Netflix is een gedeponeerd handelsmerk van Netflix, Inc. Netflix-streaminglidmaatschap vereist. Apple TV is een handelsmerk van Apple Inc, geregistreerd in de VS en andere landen en regio's. Wi-Fi is een gedeponeerd handelsmerk van Wi-Fi Alliance®. De termen HDMI en HDMI High-Definition Multimedia Interface, en het HDMI-logo zijn handelsmerken of gedeponeerde merken van HDMI Licensing Administrator, Inc. in de Verenigde Staten en andere landen. Vervaardigd onder licentie van Dolby Laboratories. Dolby, Dolby Audio en het dubbele-D symbool zijn handelsmerken van Dolby Laboratories Licensing Corporation. Alle rechten voorbehouden. Alle productnamen zijn handelsmerken of gedeponeerde handelsmerken van hun respectieve eigenaren. ©2025 StreamView GmbH, Franz-Josefs-Kai 1, 1010 Wenen, Oostenrijk, contact@streamview.com. Dit product is vervaardigd en verkocht onder de verantwoordelijkheid van StreamView GmbH. THOMSON en het THOMSON logo zijn handelsmerken die onder licentie worden gebruikt door StreamView GmbH - meer informatie op www.thomson-brand.com.